

## ГАЗОАНАЛИЗАТОР "ХОББИТ-Т"

### Руководство по эксплуатации

(исполнение И22-Д1 – стационарное малогабаритное со знаковосинтезирующим дисплеем)

ЛШЮГ.413411.010 РЭ

Име. № подл.	Подпись и дата	Взам. инв. №	Име. № дубл.	Подпись и дата

## Содержание

	<b>1</b>	<b>ОПИСАНИЕ И РАБОТА.....</b>	<b>4</b>
	1.1	НАЗНАЧЕНИЕ.....	4
	1.2	ТЕХНИЧЕСКИЕ ХАРАКТЕРИСТИКИ.....	5
	1.3	СОСТАВ.....	9
	1.4	УСТРОЙСТВО И РАБОТА.....	9
	1.5	МАРКИРОВКА.....	14
	1.6	УПАКОВКА И КОНСЕРВАЦИЯ.....	15
	<b>2</b>	<b>ИСПОЛЬЗОВАНИЕ ПО НАЗНАЧЕНИЮ.....</b>	<b>17</b>
	2.1	ТРЕБОВАНИЯ БЕЗОПАСНОСТИ.....	17
	2.2	ЭКСПЛУАТАЦИОННЫЕ ОГРАНИЧЕНИЯ.....	18
	2.3	ПОДГОТОВКА ГАЗОАНАЛИЗАТОРОВ К РАБОТЕ.....	18
	2.4	ПОРЯДОК РАБОТЫ С ГАЗОАНАЛИЗАТОРАМИ.....	19
	2.5	ВОЗМОЖНЫЕ НЕИСПРАВНОСТИ И СПОСОБЫ ИХ УСТРАНЕНИЯ.....	24
	<b>3</b>	<b>ТЕХНИЧЕСКОЕ ОБСЛУЖИВАНИЕ.....</b>	<b>25</b>
	3.1	ОБЩИЕ УКАЗАНИЯ.....	25
	3.2	МЕРЫ БЕЗОПАСНОСТИ ПРИ ОБСЛУЖИВАНИИ.....	27
		<b>ПРИЛОЖЕНИЕ А. ОСОБАЯ ЛОГИКА СИГНАЛИЗАЦИИ. ПРИМЕР: ИСПОЛНЕНИЕ ДЛЯ КОТЕЛЬНЫХ.....</b>	<b>28</b>
		<b>ПРИЛОЖЕНИЕ Б. СТАТИСТИКА СРОКА СЛУЖБЫ СЕНСОРОВ.....</b>	<b>29</b>
		<b>ПРИЛОЖЕНИЕ В. СТРУКТУРА ОБОЗНАЧЕНИЯ ИСПОЛНЕНИЙ ГАЗОАНАЛИЗАТОРОВ.....</b>	<b>30</b>
		<b>ПРИЛОЖЕНИЕ Г. ИНСТРУКЦИИ ПО РУЧНОМУ УПРАВЛЕНИЮ ГАЗОАНАЛИЗАТОРА "ХОББИТ-Т".....</b>	<b>31</b>
		<b>ПРИЛОЖЕНИЕ Д. ИНСТРУКЦИЯ ПО РАСЧЕТУ И МОНТАЖУ ЛИНИЙ СВЯЗИ БЛОКОВ ГАЗОАНАЛИЗАТОРА «ХОББИТ-Т».....</b>	<b>61</b>
		<b>ПРИЛОЖЕНИЕ Е. СБОРНИК ГАБАРИТНЫХ ЧЕРТЕЖЕЙ ГАЗОАНАЛИЗАТОРА «ХОББИТ-Т».....</b>	<b>76</b>
		<b>ПРИЛОЖЕНИЕ Ж. ОПИСАНИЕ ПРОГРАМНОГО ОБЕСПЕЧЕНИЯ.....</b>	<b>81</b>

Перв. примен.											
Справ. №											
Подпись и дата											
Име. № дубл.											
Взам. инв. №											
Подпись и дата											
Име. № подл.											

**ЛШЮГ.413411.010 РЭ**

Изм.	Лист	№ докум.	Подпись	Дата				
		Тележка Г.М.			<b>ГАЗОАНАЛИЗАТОР «ХОББИТ-Т» стационарный</b>  <b>Руководство по эксплуатации</b>	Лит.	Лист	Листов
		Якушев С.А.					2	79
		Юсубова И.Н.						
		Тележка В.М.						

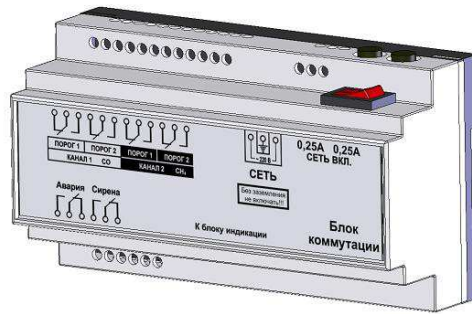
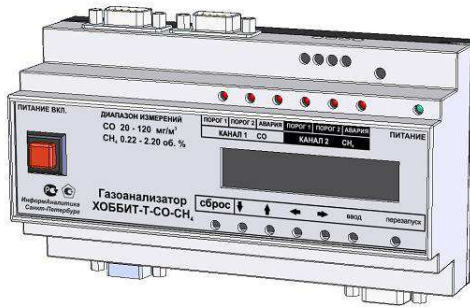
Настоящее руководство по эксплуатации предназначено для ознакомления с основными параметрами и характеристиками, описанием работы и правилами технического обслуживания газоанализаторов "ХОББИТ-Т" выпускаемых по техническим условиям ЛШЮГ.413411.010 ТУ (в дальнейшем – газоанализаторы), гарантиями изготовителя на данные приборы.

Руководство по эксплуатации содержит сведения об устройстве, принципе действия, технических характеристиках газоанализаторов и указания, необходимые для их правильной и безопасной эксплуатации, технического обслуживания, ремонта, хранения и транспортирования.

К работе с газоанализаторами допускаются лица, прошедшие инструктаж по технике безопасности в установленном порядке и изучившие настоящее РЭ. Ремонт прибора проводится только персоналом предприятия-изготовителя или лицами, уполномоченными предприятием – изготовителем на проведение работ.

**ВНИМАНИЕ!** Газоанализаторы подлежат поверке.  
Межповерочный интервал – 12 месяцев.

Инь. № подл.		Подпись и дата		Инь. № дубл.		Взам. инв. №		Подпись и дата		
Изм.	Лист	№ докум.	Подпись	Дата	ЛШЮГ.413411.010 РЭ					Лист 3



# 1 ОПИСАНИЕ И РАБОТА

## 1.1 Назначение

1.1.1 Газоанализаторы "Хоббит-Т" предназначены для:

- измерения содержания токсичных газов (оксид углерода  $CO$ , сероводород  $H_2S$ , диоксид серы  $SO_2$ , хлор  $Cl_2$ , фтористый водород  $HF$ , аммиак  $NH_3$ );
- измерения содержания кислорода  $O_2$ ;
- измерения содержания диоксида углерода  $CO_2$ ;
- измерения содержания горючих газов (водорода  $H_2$ , оксида углерода  $CO$ ) или суммы горючих газов, приведенной к метану  $CH_4$  (или пропану  $C_3H_8$ , гексану  $C_6H_{14}$ , водороду  $H_2$ , оксиду углерода  $CO$ );
- сигнализации о выходе содержания определяемых газов в контролируемой рабочей зоне за допустимые пределы (по запросу может быть отключена).
- обеспечения требований безопасности и использования в противоаварийных системах защиты в соответствии с ПБ 09-540-03 (Разрешение Ростехнадзора РФ №РРС 00-38055 на применение от 12.04.2010) при работах в производственных помещениях, колодцах, подвалах, подземных коммуникациях: туннелях канализации, туннелях связи - и на других объектах, где возможно опасное изменение состава воздуха рабочей зоны.

1.1.2 Обозначение газоанализатора включает в себя: наименование "Хоббит-Т", химические формулы измеряемых газов, исполнение и обозначение ТУ. Пример обозначения см. Приложение В.

Подпись и дата	
Инв. № дубл.	
Взам. инв. №	
Подпись и дата	
Инв. № подл.	

Изм.	Лист	№ докум.	Подпись	Дата
------	------	----------	---------	------

ЛШЮГ.413411.010 РЭ





Таблица 1

Определяемый компонент	Допускаемая перегрузка по концентрации*	Диапазон показаний	Цена единицы наименьшего разряда	Диапазон измерения	Допускаемое содержание неизменяемых компонентов, не более,
1	2	3	4	5	6
Оксид углерода CO	8	0 - 150 мг/м <sup>3</sup> ****)	1 мг/м <sup>3</sup>	20 - 120 мг/м <sup>3</sup>	NO -3 мг/м <sup>3</sup> , NO <sub>2</sub> -3 мг/м <sup>3</sup> , NH <sub>3</sub> -20 мг/м <sup>3</sup> , SO <sub>2</sub> -100 мг/м <sup>3</sup>
Сероводород H <sub>2</sub> S	10	0 - 36,0 мг/м <sup>3</sup> ****)	0,1 мг/м <sup>3</sup>	5,0 - 30,0 мг/м <sup>3</sup>	SO <sub>2</sub> -10 мг/м <sup>3</sup> , CO-50 мг/м <sup>3</sup> , NO <sub>2</sub> -20 мг/м <sup>3</sup> , NO-100 мг/м <sup>3</sup>
Диоксид серы SO <sub>2</sub>	10	0 - 120 мг/м <sup>3</sup> ****)	1 мг/м <sup>3</sup>	10 - 100 мг/м <sup>3</sup>	H <sub>2</sub> S не допускается, CO-10 мг/м <sup>3</sup> , NO <sub>2</sub> -40 мг/м <sup>3</sup> , NO-3 мг/м <sup>3</sup>
Хлор Cl <sub>2</sub>	40	0 - 30,0 мг/м <sup>3</sup> ****)	0,1 мг/м <sup>3</sup>	1,0 - 25,0 мг/м <sup>3</sup>	
Фтористый водород HF	5	0 - 3,5 мг/м <sup>3</sup> ****)	0,01 мг/м <sup>3</sup>	0,5 - 3,0 мг/м <sup>3</sup>	HCl -4,5 мг/м <sup>3</sup>
Аммиак NH <sub>3</sub>	3	0 - 700 мг/м <sup>3</sup> ****)	1 мг/м <sup>3</sup>	20 - 600 мг/м <sup>3</sup>	
Диоксид углерода CO <sub>2</sub>	**	0,00 - 6,00 об. %	0,01 об. %	0,10-5,00 об. %	
Кислород O <sub>2</sub>	***	0÷36,0 об. %	0,1 об. %	1,0÷30,0 об. %	
Водород H <sub>2</sub>	**	0÷2,55 об. %	0,01 об. %	0,20÷2,00 об. %	
Оксид углерода CO об. %	**	0÷6,50 об. %	0,01 об. %	0,55÷5,45 об. %	
Сумма горючих газов, с градуировкой по:				5÷50% НКПР или:	
метану CH <sub>4</sub>	**	0÷2,55 об. %	0,01 об. %	0,22-2,20 об. %	
пропану C <sub>3</sub> H <sub>8</sub>	**	0÷1,00 об. %	0,01 об. %	0,09÷0,85 об. %	
гексану C <sub>6</sub> H <sub>14</sub>	**	0÷25,5 мг/л	0,1 мг/дм <sup>3</sup>	1,8÷17,5 мг/л	
водороду H <sub>2</sub>	**	0÷2,55 об. %	0,01 об. %	0,20÷2,00 об. %	
оксиду углерода CO	**	0÷6,50 об. %	0,01 об. %	0,55÷5,45 об. %	

Примечания:

\*) - допускаемая перегрузка по концентрации приводится как кратность от верхнего предела диапазона измерений (ВП);

Подпись и дата

Инв. № дубл.

Взам. инв. №

Подпись и дата

Инв. № подл.

Лист

ЛШЮГ.413411.010 РЭ

7

Изм. Лист № докум. Подпись Дата

\*\*\*) - сенсоры на диоксид углерода и горючие газы (CH<sub>4</sub>, C<sub>3</sub>H<sub>8</sub>, C<sub>6</sub>H<sub>14</sub>, H<sub>2</sub>, CO) выдерживают перегрузку по концентрации при содержании определяемого компонента до 100 %;

\*\*\*\*) - в воздухе рабочей зоны объемная доля кислорода не превышает верхнего предела измерений;

\*\*\*\*\*) - см. также п. 1.2.20.

Таблица 2

Определяемый компонент	Пороги срабатывания, содержание определяемого компонента		
	Порог 1	Порог 2, диапазон настройки	Порог 3, диапазон настройки
Оксид углерода CO, мг/м <sup>3</sup>	20 мг/м <sup>3</sup>	30 – 300 мг/м <sup>3</sup>	40 – 300 мг/м <sup>3</sup>
Сероводород H <sub>2</sub> S	10 мг/м <sup>3</sup>	15 – 90 мг/м <sup>3</sup>	20 – 90 мг/м <sup>3</sup>
Диоксид серы SO <sub>2</sub>	10 мг/м <sup>3</sup>	15 – 300 мг/м <sup>3</sup>	20 – 300 мг/м <sup>3</sup>
Хлор Cl <sub>2</sub>	1 мг/м <sup>3</sup>	1,5 – 60 мг/м <sup>3</sup>	2 – 60 мг/м <sup>3</sup>
Фтористый водород HF	0,5 мг/м <sup>3</sup>	0,8 – 7,5 мг/м <sup>3</sup>	1,0 – 7,5 мг/м <sup>3</sup>
Аммиак NH <sub>3</sub>	20 мг/м <sup>3</sup>	30 – 1500 мг/м <sup>3</sup>	40 – 1500 мг/м <sup>3</sup>
Диоксид углерода CO <sub>2</sub>	0,1 – 5,0 об. %	0,15 – 5,0 об. %	0,2 – 5,0 об. %
Кислород O <sub>2</sub>	1 - 30 об. %	1,5 - 36 об. %	2,0 - 36 об. %
Водород H <sub>2</sub>	0,4 об. %	0,6 – 2,0 об. %	0,8 – 2,0 об. %
Оксид углерода CO, об. %	1,1 об. %	1,7 – 5,4 об. %	2,2 – 5,4 об. %
Сумма горючих газов:	10 % НКПР	15...50 % НКПР	20...50 % НКПР
водород H <sub>2</sub>	0,4 об. %	0,6 – 2,0 об. %	0,8 – 2,0 об. %
оксид углерода CO, об. %	1,1 об. %	1,7 – 5,4 об. %	2,2 – 5,4 об. %
метан CH <sub>4</sub>	0,44 об. %	0,66 – 2,2 об. %	0,88 – 2,2 об. %
пропан C <sub>3</sub> H <sub>8</sub>	0,17 об. %	0,25 – 0,85 об. %	0,34 – 0,85 об. %
гексан C <sub>6</sub> H <sub>14</sub>	3,5 мг/л	5,2 – 17,5 мг/л	7,0 – 17,5 мг/л

**1.2.16** В газоанализаторах имеется два общих для всех каналов измерения выхода управления ИУ:

- "АВАРИЯ" - предназначен для реагирования на неисправность какого-либо канала измерения;

- "СИРЕНА" - предназначен для подключения внешнего звукового устройства, дублирующего встроенный источник звука.

**1.2.17** Допускается подключение внешних ИУ с током потребления не более 1А при напряжении 220В.

**1.2.18** Время прогрева газоанализатора не более 15 мин. (группа П2 по ГОСТ 13320-81).

**1.2.19** Напряжение питания газоанализатора – в соответствии с табл. 1 паспорта газоанализатора.

**1.2.20** Потребляемая мощность

Подпись и дата
Инв. № дубл.
Взам. инв. №
Подпись и дата
Инв. № подл.

Изм.	Лист	№ докум.	Подпись	Дата	ЛШЮГ.413411.010 РЭ	Лист
						8









**1.4.6.6** Для предупреждения персонала о достижении заданных уровней загазованности (порогов) и неисправности каналов измерения в блоке индикации установлены устройства звукового оповещения и светодиодное табло

**1.4.6.7** В блоке индикации для каждого канала по запросу может быть установлен токовый выход 0-5 мА или 4-20 мА.

**1.4.7 Межблочные кабели**

Блоки газоанализатора соединяются четырехпроводными кабелями с площадью сечения медного провода не менее 0.75 мм<sup>2</sup>. Рекомендуется использовать кабели марки "LIYY 4 x 0.75" или "ПВС 4 x 0.75".

**1.4.8 Органы управления, индикации и коммутации**

Расположение и назначение органов управления, индикации и коммутации с указанием их маркировок приведено в таблице 3.

**1.4.9** В конструкцию газоанализатора могут быть внесены несущественные изменения, не влияющие на нормированные характеристики

Таблица 3

Органы управления, подключения и индикации	Назначение
1	2

**БЛОК ИНДИКАЦИИ**

Лицевая панель

1	2
Дисплей <sup>1)</sup>	Индикация показаний и служебной информации
Кнопка " <b>Перезапуск</b> "	Аппаратный перезапуск прибора. Все установки «по умолчанию».
Кнопка " <b>Сброс</b> "	Отключение звукового сигнала по отказам. Специальный алгоритм для каналов измерения оксида углерода в исполнении для котельных (приложение А).
Кнопка " ← "	Используется только в режиме настройки, в соответствии с инструкцией.
Кнопка " → "	Используется только в режиме настройки, в соответствии с инструкцией.
Кнопка " ↑ "	Используется только в режиме настройки, в соответствии с инструкцией.
Кнопка " ↓ "	Используется только в режиме настройки, в соответствии с инструкцией.
Кнопка " <b>Ввод</b> "	Используется только в режиме настройки, в соответствии с инструкцией.
Зеленый светодиод " <b>Питание</b> "	Индикация включения газоанализатора

Подпись и дата	
Инв. № дубл.	
Взам. инв. №	
Подпись и дата	
Инв. № подл.	

Изм.	Лист	№ докум.	Подпись	Дата
------	------	----------	---------	------

Красные светодиоды "Канал n": "Порог 2" <sup>2), 3)</sup> "Порог 1" "Авария"	Индикация превышения порогового уровня концентрации в канале с номером n. Индикация неисправности канала измерения
Кнопка "Питание"	Включение питания

Верхняя стенка

1	2
Разъемы "К датчикам"	Подключение блоков датчиков
"Токовый выход, 0-5 мА (или 4-20 мА), формула газа". Технологические отверстия доступа к клеммной колодке	Токовые выходы каналов.

Нижняя стенка

1	2
Разъем "К блоку коммутации"	Подключение блока коммутации
Разъем "RS232" или "RS485", или иной	Связь с компьютером

БЛОК КОММУТАЦИИ

Нижняя стенка

1	2
Разъем "К блоку индикации"	Подключение к блоку индикации
"Авария", "Сирена" - Технологические отверстия доступа к клеммной колодке	Подключение исполнительных устройств

Верхняя стенка

1	2
Тумблер "Сеть вкл."	Тумблер включения питания
"0,25А", "0,25А" гнезда для замены двух предохранителей.	Гнезда для замены двух предохранителей.
"Сеть «~220», «┴», «~220»" Технологические отверстия доступа к клеммной колодке	Винтовые зажимы подключения шнура питания с заземляющим проводом
"Канал n, формула газа, порог 1, порог 2" Технологические отверстия доступа к клеммной колодке	Подключение исполнительных устройств

Подпись и дата	
Инв. № дубл.	
Взам. инв. №	
Подпись и дата	
Инв. № подл.	

Изм.	Лист	№ докум.	Подпись	Дата

## БЛОК ДАТЧИКОВ

Разъем PASS 5746 на выводном кабеле длиной 0.2 м

Подключение линии связи «блок датчиков – блок индикации».

Примечания:

- 1) Рядом с дисплеем нанесена маркировка с указанием диапазона измерения и формулы газа. Число маркировок равно числу измеряемых газов.
- 2) Вместо маркировки "Порог2" или "Порог3" может наноситься маркировка "Перегрузка"
- 3) Светодиод и маркировка отсутствуют, если потребителем не заказан соответствующий порог.

### 1.5 Маркировка

**1.5.1** Маркировка соответствует ГОСТ 26828-86 и чертежам предприятия – изготовителя. Маркировка органов управления, блоков индикации и коммутации газоанализаторов соответствует п.1.4.8.

#### 1.5.2 Блок индикации

**1.5.2.1** На лицевой стенке блока индикации нанесены надписи:

"ГАЗОАНАЛИЗАТОР "Хоббит-Т" – «формулы газов и количества каналов»;

- перечень формул контролируемых газов, диапазоны измерения;

- знак утверждения типа и знак сертификации соответствия;

- у светодиодов пороговых устройств наносятся надписи "Порог 1 (2,3);

- у светодиодов контроля связи с датчиками наносится надпись "Авария".

- у выключателя стационарных газоанализаторов нанесена надпись "СЕТЬ"; дополнительно у светового индикатора включения наносится надпись "ПИТАНИЕ".

**1.5.2.2** На задней панели блока индикации укреплена табличка, на которой нанесены:

- товарный знак и наименование предприятия-изготовителя;

- наименование и условное обозначение газоанализатора см. Приложение В;

- номер газоанализатора по системе нумерации предприятия-изготовителя

- погрешность измерения;

- значения установленных порогов срабатывания и логика срабатывания, если она соответствует особым требованиям (фраза "для котельных", см. также Приложение А, ссылка на нормативный документ или фраза "специальная логика" с описанием логики срабатывания в паспорте газоанализатора);

- обозначение ТУ;

- год и квартал изготовления.

**1.5.2.3** Под разъемами токовых выходов должна быть нанесена надпись: "Ток. вых." и пределы измерений выходного сигнала.

**1.5.2.4** Под разъемами подключения блоков датчиков должны быть нанесены надписи "К датчикам"

#### 1.5.3 Блок коммутации

**1.5.3.1** На лицевой панели блока коммутации нанесены надписи:

"Блок коммутации"

Подпись и дата	
Инв. № дубл.	
Взам. инв. №	
Подпись и дата	
Инв. № подл.	

Изм.	Лист	№ докум.	Подпись	Дата

ЛШЮГ.413411.010 РЭ

Лист

14



**1.6.5** Руководство по эксплуатации, ЗИП упакованы в герметичные полиэтиленовые пакеты по ГОСТ 10354-82 и вложены в транспортную тару.

**1.6.6** В транспортную тару вложен упаковочный лист, содержащий следующие сведения:

- наименование и обозначение упакованного газоанализатора;
- количество упакованных изделий;
- дату упаковывания;
- фамилию, инициалы, подпись, штамп ответственного за упаковывание.

**1.6.7** Срок защиты без переконсервации – 1 год.

Инв. № подл.	Подпись и дата	Взам. инв. №	Инв. № дубл.	Подпись и дата	ЛШЮГ.413411.010 РЭ					Лист
										16
Изм.	Лист	№ докум.	Подпись	Дата						





## 2.2 Эксплуатационные ограничения

**2.2.1 Во избежание ошибок в интерпретации результатов измерения при монтаже газоанализатора в местах установки блоков датчиков необходимо закрепить таблицу, в которой будет указан номер датчика, номер канала измерения и название контролируемого газа. При повторном монтаже (после поверки или ремонта) блоки датчиков необходимо монтировать в точном соответствии с ранее установленными таблицами.**

2.2.2 Не допускается проверка чувствительности сенсоров газовыми смесями с концентрациями целевого газа, превышающими допускаемую перегрузку согласно столбцу 2 таблицы 1, продолжительность проверки не должна превышать 10 минут.

2.2.3 При монтаже газоанализатора не рекомендуется устанавливать блоки датчиков вблизи сильно нагреваемых поверхностей, источников вибрации и испаряющих емкостей. На месте установки не должно быть сильных потоков воздуха (ветра, сквозняков, вентиляционных потоков). При необходимости установки блока датчика вне помещения, он должен быть защищен от атмосферных осадков и ветра.

2.2.4 При проведении работ, связанных с применением лакокрасочных покрытий или растворителей в контролируемой рабочей зоне, электрохимические сенсоры необходимо изолировать от окружающего воздуха, например, с помощью полиэтиленовых пакетов, надеваемых на блоки датчиков, или демонтируя их на время таких работ.

## 2.3 Подготовка газоанализаторов к работе

2.3.1 Извлечь газоанализатор из упаковки.

2.3.2 Выбрать место установки блоков датчиков, блока индикации и блоков коммутации газоанализатора в соответствии с действующими нормативными документами и инструкцией по расчету и монтажу линий связи газоанализатора "Хоббит-Т".

2.3.3 Блоки датчиков и блоки сенсоров должны располагаться непосредственно в точках, в которых требуется осуществлять контроль содержания измеряемых газовых компонентов. Блоки датчиков крепятся к щиту или стене таким образом, чтобы разъемы блоков датчиков были ориентированы вверх. Не рекомендуется устанавливать блоки датчиков вблизи сильно нагреваемых поверхностей, источников вибрации и испаряющих емкостей. На месте установки не должно быть сильных потоков воздуха (ветра, сквозняков, вентиляционных потоков). При необходимости установки блока датчика вне помещения, он должен быть защищен от атмосферных осадков и ветра коробом, обеспечивающим поступление внутрь окружающего воздуха.

2.3.4 Межблочные соединения блоков каждого датчика следует обеспечить путем прокладки соединительных кабелей. Для датчика с блоком искрозащиты «Хоббит-ТВ» разъемные соединения опломбировать.

Инь. № подл.	Подпись и дата
Взам. инв. №	Инь. № дубл.
Подпись и дата	Подпись и дата

Изм.	Лист	№ докум.	Подпись	Дата
------	------	----------	---------	------





### 2.4.3 Работа органов индикации и сигнализации при достижении пороговых уровней концентрации газа.

2.4.3.1 Для горючих и токсичных газов сигнализируется превышение пороговых уровней; для кислородного канала, по умолчанию, сигнализируется снижение концентрации кислорода ниже порогового уровня (см. таблицу 4), но по запросу допускается и другая логика.

2.4.3.2 При увеличении содержания контролируемого газа в точке контроля до уровня первого порога на лицевой панели блока индикации загорится светодиод "Канал n Порог 1" и включится звуковое оповещение.

Одновременно:

- в блоке коммутации на клеммной колодке замкнутся переключаемый контакт (ПК) и нормально разомкнутый (НР) и соответственно разомкнутся контакты НЗ и ПК соответствующего каналу 'n' выхода на ИУ ("Канал 'n' Порог 1") и общего для всех каналов выхода на ИУ "Сирена". При снижении концентрации ниже уровня первого порога светодиодная и звуковая сигнализация выключатся автоматически. Контакты выходов на ИУ вернуться в исходное состояние.

2.4.3.3 При увеличении содержания контролируемого газа в точке контроля 'n' до уровня второго порога на лицевой панели блока индикации загорится светодиод "Канал n Порог 2".

Одновременно:

- в блоке коммутации замкнутся контакты НР - ПК и разомкнутся контакты НЗ – ПК соответствующего каналу 'n' выхода на ИУ ("Канал 'n' Порог 2"). При снижении концентрации ниже уровня второго порога соответствующая светодиодная сигнализация выключится автоматически. Контакты выхода на ИУ "Канал 'n' Порог 2" вернуться в исходное состояние.

2.4.3.4 При увеличении содержания контролируемого газа в точке контроля 'n' до уровня третьего порога на лицевой панели блока индикации загорится светодиод "Канал n Порог3".

Одновременно:

- в блоке коммутации замкнутся контакты НР - ПК и разомкнутся контакты НЗ – ПК соответствующего каналу 'n' выхода на ИУ ("Канал 'n' Порог 3"). При снижении концентрации ниже уровня третьего порога соответствующая светодиодная сигнализация выключится автоматически. Контакты выхода на ИУ "Канал 'n' Порог 3" вернуться в исходное состояние.

### 2.4.4 Выбор режима индикации на дисплее

2.4.4.1 В газоанализаторе предусмотрена возможность просмотра показаний одного, выбранного пользователем, канала (ручной режим). Изменение режима индикации показаний каналов производится нажатием кнопки «Ввод», ее повторное нажатие переводит

Подпись и дата	
Инв. № дубл.	
Взам. инв. №	
Подпись и дата	
Инв. № подл.	

Изм.	Лист	№ докум.	Подпись	Дата

газоанализатор обратно в автоматический режим. Активация каналов газоанализатора выполняется на заводе-изготовителе. Если в ходе эксплуатации газоанализатора возникает необходимость отсоединить блок датчика, например, для поверки или ремонта, то соответствующий канал можно деактивировать. Деактивированный канал исключается из числа опрашиваемых каналов и не влияет на работу газоанализатора. Отключение блока датчика без деактивации канала приведет к выдаче сообщения на дисплей, включению светодиодной и звуковой сигнализации и переключению выходов на ИУ.

**2.4.4.2** Активация (деактивация) канала производится в главном меню пункт «Активация канала».

**2.4.4.3** Для выхода в основной режим индикации нажать кнопку «Сброс» необходимое количество раз.

### **2.4.5 Работа органов индикации и сигнализации при отказах**

**2.4.5.1** При возникновении отказов в работе каналов измерения и блоков коммутации на дисплей блока индикации выдается информация о наличии и характере неисправности и включается звуковой сигнал.

Выдача звукового сигнала по отказам в работе каналов измерения может быть отключена. Для отключения звукового сигнала нажимается кнопка «Сброс».

На индикации:

Отключить звук

по отказам?

По кнопке «Ввод» подтверждается отключение звука, по кнопке «Сброс» - отменяется.

Звуковой сигнал вновь включится при возникновении нового отказа, т.е. никаких действий для активирования выдачи звукового сигнала выполнять не нужно.

#### **2.4.5.2 Сообщение «Отказ»**

Возможные причины:

- неисправность блока датчиков;
- неисправность линии связи;
- отсутствие блока датчиков с указанным номером (адресом).

#### **2.4.5.3 Сообщение «Отказ датчика»**

Неисправность в схеме блока датчика, обнаруженная программой самодиагностики блока датчиков.

**2.4.5.4** При неисправности канала 'n' (датчика или линии связи с блоком индикации), на блоке индикации загорится светодиод "Авария 'n'" и включится звуковая сигнализация. Одновременно в блоке коммутации БР10:

- при варианте прошивки «Обычная» - замкнутся контакты НР - ПК и разомкнутся контакты НЗ – ПК выходов на ИУ "Авария" и "Сирена". После устранения неисправности

Подпись и дата	
Инв. № дубл.	
Взам. инв. №	
Подпись и дата	
Инв. № подл.	

светодиодная и звуковая сигнализация отключаются автоматически. Контакты выходов на ИУ возвращаются в исходное состояние. На время устранения неисправности звуковой сигнал можно отключить последовательным нажатием кнопок «Сброс» и «Ввод»;

- при варианте прошивки «Самоконтроль» - замкнутся контакты НР - ПК и разомкнутся контакты НЗ – ПК выходов на ИУ "Сирена". Реле "Авария" в этом варианте прошивки имеет инверсную логику (при отсутствии ситуации "Авария" реле включено, при появлении ситуации "Авария" или отсутствии питания реле выключено) и поэтому замкнутся контакты НЗ – ПК и разомкнутся контакты НР - ПК выходов на ИУ "Авария". После устранения неисправности светодиодная и звуковая сигнализация отключаются автоматически. Контакты выходов на ИУ возвращаются в исходное состояние. На время устранения неисправности звуковой сигнал можно отключить последовательным нажатием кнопок «Сброс» и «Ввод»;

**2.4.5.5** Отличия в работе органов индикации и сигнализации при достижении пороговых уровней концентрации угарного газа газоанализаторов в исполнении для котельных приводятся в приложении А.

**2.4.5.6** При нештатной работе газоанализатора, например, после сбоя в питающей сети - произвести перезапуск нажатием кнопки «Перезапуск».

**2.4.6 Калибровка**

**2.4.6.1** Для защиты от несанкционированного изменения настроек газоанализатора вход в меню «Калибровка» защищён паролем.

**2.4.6.2** Работа в меню "Калибровка" описана в «Инструкции по ручному управлению блоку индикации газоанализатора "Хоббит-Т"» (Приложение Г).

Инь. № подл.	Подпись и дата
Взам. инв. №	Инь. № дубл.
Подпись и дата	Подпись и дата

## 2.5 Возможные неисправности и способы их устранения

2.5.1 В процессе эксплуатации могут наблюдаться неисправности, представленные в таблице 5.

Таблица 5

Наименование неисправности, внешнее проявление и дополнительные признаки	Вероятная причина	Метод устранения
1. При включении газоанализатора не загорается индикатор "Питание"	Отсутствует напряжение питания	Проверить сетевой кабель или заменить предохранитель
2. При загазованности контролируемого помещения не включается световая и звуковая сигнализация	Неисправен блок индикации	Отправить газоанализатор на предприятие-изготовитель для ремонта <sup>*)</sup>
3. Не включаются ИУ при срабатывании световой и звуковой сигнализации	Поврежден кабель №2	Починить кабель
	Неисправно реле	Отправить газоанализатор на предприятие-изготовитель для ремонта <sup>*)</sup>
	Нет контакта кабеля и клеммной колодки	Проверить контакт на кабеля и клеммной колодке
4. Сообщение о неисправности на дисплее блока индикации	См. п.2.4.4	См. п.2.4.4
5. Работа газоанализатора не соответствует п.2.4.3; нет реакции на нажатие кнопок на лицевой панели блока индикации. Нормальная работа газоанализатора восстанавливается после выключения – включения.	Не соответствие питающей сети ГОСТу	Запитать газоанализатор от другого сетевого ввода (не связанного с мощными источниками помех)
	Наличие мощных источников импульсных помех рядом с блоками датчиков или линиями связи	Изменить места установки блоков датчиков и пути прокладки линий связи

**Примечание - Для поверки газоанализатор предъявляется производителю в составе:**

- все блоки датчиков;
- блок индикации;

**В случае ремонта, кроме вышеперечисленного, высылаются неисправные блоки и устройства не попавшие в список.**

Подпись и дата	
Инв. № дубл.	
Взам. инв. №	
Подпись и дата	
Инв. № подл.	

Изм.	Лист	№ докум.	Подпись	Дата



## 3 ТЕХНИЧЕСКОЕ ОБСЛУЖИВАНИЕ

### 3.1 Общие указания

**3.1.1** Техническое обслуживание газоанализаторов заключается в периодических осмотрах и проверке технического состояния.

**3.1.2** При периодическом осмотре необходимо проверить

- целостность оболочек блоков, отсутствие на них коррозии и других повреждений;- наличие всех крепежных деталей и их элементов;

- наличие и целостность пломб;

- состояние заземления и заземляющих клемм (шпилек): заземляющие клеммы должны быть затянуты;

- состояние кабельных разъемов: кабель не должен выдергиваться и не должен проворачиваться в узле уплотнения.

**3.1.3** Эксплуатация блоков датчиков с механическими повреждениями и другими неисправностями категорически запрещается.

**3.1.4** Блок индикации и блок коммутации специального технического обслуживания не требуют.

**3.1.5** Газоанализатор должен подвергаться ежегодной периодической проверке по методике утвержденной Ростехрегулированием РФ.

**3.1.6** В связи с естественным старением сенсоров желательно периодически проверять чувствительность каналов измерения по поверочным газовым смесям (ПГС №5 согласно Методики поверки), приведенным в табл. 6. Смеси подаются с расходом 0,3 – 0,5 л/мин через адаптер, как показано на рис. 3.1.

Таблица 6. Рекомендуемые газовые смеси для проверок чувствительности

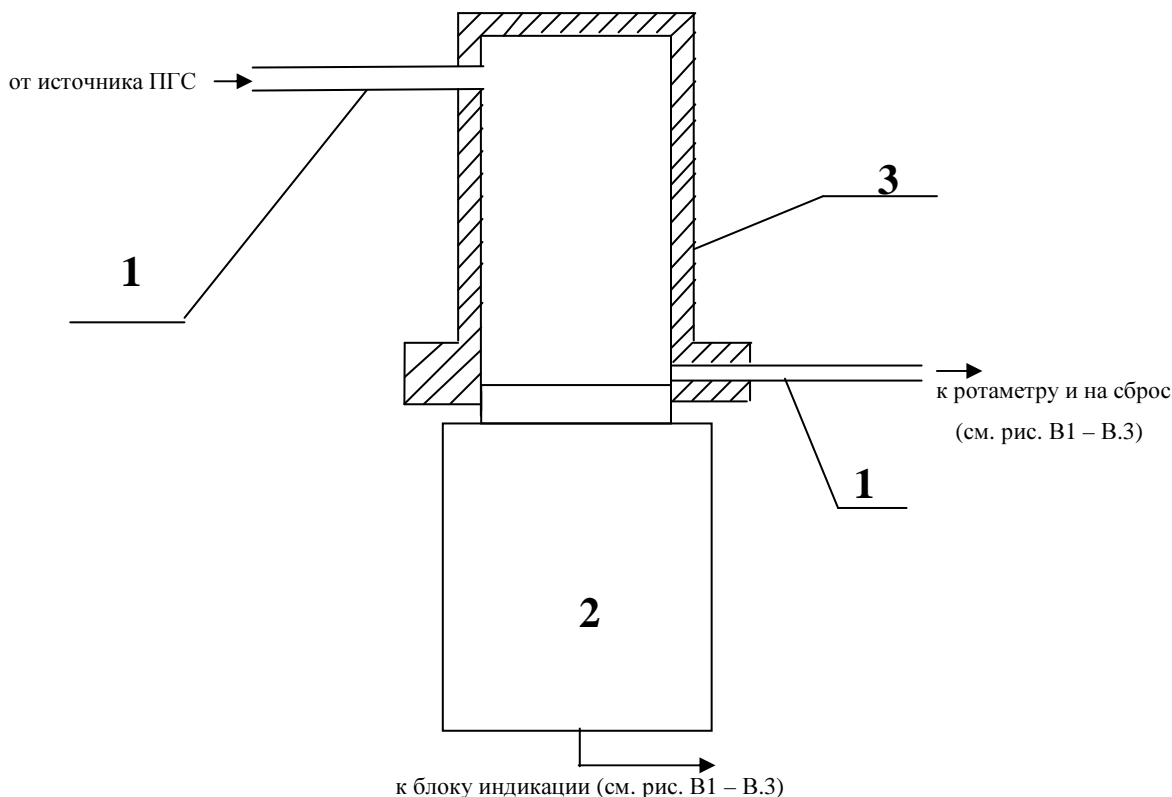
Определяемый компонент	Рекомендуемая газовая смесь (ПГС N5)
Оксид углерода CO	$(115 \pm^{5}_{10})$ мг/м <sup>3</sup>
Сероводород H <sub>2</sub> S	$(27,0 \pm^{2,5})$ мг/м <sup>3</sup>
Диоксид серы SO <sub>2</sub>	$(95 \pm^{5}_{9})$ мг/м <sup>3</sup>
Хлор Cl <sub>2</sub>	$(23,8 \pm^{1,2}_{2,4})$ мг/м <sup>3</sup>
Фтористый водород HF	$(2,9 \pm^{0,1}_{0,25})$ мг/м <sup>3</sup>
Аммиак NH <sub>3</sub>	$(570 \pm^{29}_{58})$ мг/м <sup>3</sup>
Диоксид углерода CO <sub>2</sub>	$(4,75 \pm^{0,25}_{0,5})$ об.%, № 3772-87
Кислород O <sub>2</sub>	$(28,5 \pm^{1,5}_{-2,9})$ об.%, № 3726-87
Водород H <sub>2</sub>	$(1,91 \pm^{0,09})$ об.%, № 4268-88
Оксид углерода CO	$(5,2 \pm^{0,25})$ об.%, № 3838-87, и ген-р ГР03М
Метан CH <sub>4</sub>	$(2,1 \pm^{0,10})$ об.%, № 3907-87
Пропан C <sub>3</sub> H <sub>8</sub>	$(0,81 \pm^{0,04})$ об.%, № 3970-87
Гексан C <sub>6</sub> H <sub>14</sub>	$(0,48 \pm^{0,01}_{-0,05})$ об.%, № 5322-90

Подпись и дата	
Инв. № дубл.	
Взам. инв. №	
Подпись и дата	
Инв. № подл.	

Изм.	Лист	№ докум.	Подпись	Дата

Примечания:

- 1) ПГС на основе CO, H<sub>2</sub>S, SO<sub>2</sub> в воздухе получают с использованием генератора ГРОЗМ в комплекте с ГСО-ПГС;
- 2) ПГС на основе хлора в воздухе - с использованием генератора ГХ-120;
- 3) ПГС на основе HF в воздухе - с использованием установки "Микрогаз" в комплекте с ИМ-HF;
- 4) Концентрация гексана C, об. %, пересчитывается в C, мг/л, по формуле:  
 $C_{\text{мг/л}} = C_{\text{об.}\%} \cdot 12,05 \cdot 86 / 28,95 = 40 C_{\text{об.}\%}$
- 5) Допускается использование ПГС на основе CO<sub>2</sub> в воздухе.



1 – соединительные трубки; 2 – блок датчиков; 3 – адаптер

Рис. 3.1. Подача ПГС в адаптер при проверках

**3.1.7** Основную относительную (для кислорода – абсолютную) погрешность находят по формулам:

$$\delta = 100 \frac{A_{\text{изм}} - A_{\text{дей}}}{A_{\text{дей}}} \quad (1)$$

$$\Delta = A_{\text{изм}} - A_{\text{дей}}$$

где  $A_{\text{изм}}$  - показания газоанализатора, мг/м<sup>3</sup> (или об.%, или мг/л);

$A_{\text{дей}}$  - действительное содержание определяемого компонента в ПГС, мг/м<sup>3</sup> (или об.%, или мг/л).

Если  $\delta \leq 25\%$ ; а для каналов измерения кислорода  $\Delta \leq 0,05A_{\text{дей}} + 0,2\%$  об., то газоанализатор можно продолжать использовать без регулировки чувствительности. Если погрешность какого-либо канала измерения выходит за указанные пределы, то следует произвести калибровку чувствительности этого канала согласно указаниям "Инструкции по калибровке" или направить газоанализатор на предприятие-изготовитель для калибровки.

Рекомендуемая периодичность проверки 1 раз в три месяца.

Подпись и дата	
Инв. № дубл.	
Взам. инв. №	
Подпись и дата	
Инв. № подл.	

Изм.	Лист	№ докум.	Подпись	Дата

## 3.2 Меры безопасности при обслуживании

**3.2.1** При установке и эксплуатации корпус блока коммутации должны быть надежно заземлен, для чего вилки питания должны быть снабжены контактом заземления.

**3.2.2** Ремонт стационарных газоанализаторов должен производиться при отключении питания.

**3.2.3** При обслуживании стационарных газоанализаторов должны соблюдаться "Правила технической эксплуатации электроустановок потребителей", "Правила техники безопасности при эксплуатации электроустановок потребителей", утвержденные Госэнергонадзором России.

**3.2.4** Рабочее помещение, в котором проводят настройку, испытания и поверку газоанализатора, должно быть оборудовано приточно-вытяжной вентиляцией.

Инв. № подл.	Подпись и дата	Взам. инв. №	Инв. № дубл.	Подпись и дата	ЛШЮГ.413411.010 РЭ					Лист
										27
Изм.	Лист	№ докум.	Подпись	Дата						

## Приложение А. Особая логика сигнализации. Пример: исполнение для котельных

При выпуске из производства предусмотрен следующий алгоритм работы сигнализации: при выходе концентрации за пороговый уровень соответствующее устройство сигнализации включается, при возвращении – выключается. В случае особых требований к сигнализации со стороны правил безопасности, логика работы устройств сигнализации может быть изменена с описанием логики срабатывания в паспорте газоанализатора и отметкой на табличке на задней панели блока индикации под указанием порогов срабатывания.

**Пример.** Для обеспечения соответствия инструкции РД-12-341-03, в работу звуковой и светодиодной сигнализации (п. 2.5) газоанализаторов в исполнении для котельных внесены следующие изменения (только для каналов измерения окиси углерода CO):

1. При превышении порога 1, равного  $20 \pm 5$  мг/м<sup>3</sup>:

- не выдается звуковая сигнализация превышения порога;
- световая сигнализация – прерывистая (светодиод «Порог 1»).

2. При превышении порога 2, равного  $95 \div 100$  мг/м<sup>3</sup>:

- выдается звуковая сигнализация, которая отключается автоматически при снижении уровня загазованности ниже первого порога; при снижении уровня загазованности до 2 ПДК или ниже, звуковая сигнализация может быть отключена нажатием кнопки «СБРОС»;

- световая сигнализация – непрерывная (светодиод «Порог 2»).

В каналах измерения суммы горючих газов газоанализаторов в исполнении для котельных задаются два порога срабатывания:

- первый порог - "Порог 1", равный 10 % НКПР;
- дополнительный порог срабатывания - "Порог 2", равный 20% НКПР.

На табличке на задней панели блока индикации имеется отметка "для котельных".

Инь. № подл.	Подпись и дата	Взам. инв. №	Инь. № дубл.	Подпись и дата

Изм.	Лист	№ докум.	Подпись	Дата

## Приложение Б. СТАТИСТИКА СРОКА СЛУЖБЫ СЕНСОРОВ

Электрохимические чувствительные элементы газоанализаторов (сенсоры) являются расходными элементами и имеют ограниченный срок службы (гамма-процентный полный ресурс):

Таблица Г1 Гамма-процентный полный ресурс электрохимических сенсоров

Целевой газ	Гамма-процентный полный ресурс сенсора Т, лет		
	$\gamma = 90\%$	$\gamma = 50\%$	$\gamma = 10\%$
Кислород	3	5	7
Оксид углерода	2	4	6
Прочие газы	1	2	3

В течение указанных в таблице Г1 периодов времени 90, 50 и 10% сенсоров соответствующего газа сохраняют работоспособность.

Если время Т прошло, это значит, что из 10 сенсоров 10 (1 -  $\gamma/100\%$ ), в среднем, подлежат замене, где  $\gamma$  - процент сенсоров, в среднем, исправных к окончанию времени Т, см. таблицу Г2.

Таблица Г2 Количество сенсоров, нуждающихся в замене за время службы Т

Целевой газ	Среднее количество сенсоров из 10, нуждающихся в замене		
	Т = 1 год	Т = 2 года	Т = 3 года
Кислород	0	0	1
Оксид углерода	0	1	3
Прочие газы	1	5	9

Например, **по истечению трёх лет** эксплуатации, в среднем,  $10 (1 - 90\%/100\%) = 1$  **сенсор кислорода из десяти** нуждается в замене.

А **сенсоры аммиака** могут нуждаться в замене уже по истечению первого межповерочного интервала – **(0 – 1) шт.**, на втором межповерочном интервале, возможно, потребуются заменить – **(4 – 5) шт.**, на третьем – **(3 – 9) шт.**, **из 10 первоначально установленных** в прибор. Общее число замен за заданное время несколько больше указанного, так как вновь поставленные сенсоры тоже нуждаются в замене через некоторое время.

При эксплуатации следует иметь в виду:

- сенсоры стареют, независимо от того, включается прибор или нет;
- любой сенсор может выйти из строя в любой момент вышеуказанных сроков, независимо от даты последней поверки, во время которой он работал исправно.

Оптимальная стратегия ремонта состоит в том, чтобы во время каждой поверки выявлять все сенсоры, параметры которых заметно изменились за предыдущий период эксплуатации, и производить их замену, а не регулировку газоанализатора.

Подпись и дата
Инв. № дубл.
Взам. инв. №
Подпись и дата
Инв. № подл.

## Приложение В. Структура обозначения исполнений газоанализаторов

Наименование – перечень и количество каналов газов – исполнение – вариант защиты – выходной интерфейс – сигнализация – номер технических условий.

1 Наименование: Хоббит-Т.

2 Количество каналов измерения газа и его формула, в случае особых мер защиты БД – коды защиты БД (см. пп. 4 и 7).

3. Исполнения (литера И):

И22 – стационарные малогабаритные газоанализаторы;

И2Х(з) – стационарный газоанализатор "звезда", И2Х(г) – то же, с возможностью соединения части блоков датчиков "гирляндой", Х = 1 или 2;

4 Меры защиты (без литеры): ХУ – первая цифра защита БД, вторая – защита БИ; Х=0 – IP53, Х=1 – с дополнительной защитой от коррозии (вариант "КНС", "Холодильник" и "Герметичное антикоррозионное исполнение"), Х=2 – IP54, Х=3 – IP65; Y=0 – IP50, Y=1 - IP65

5 Выходной интерфейс: Д0 – без дисплея, Д1 – со **знакосинтезирующим дисплеем**, Д2 – с **графическим дисплеем**; Т0 – без токового выхода, Т1 – 0-5 мА, Т2 – 4-20 мА; Ц0 – без цифрового выхода, Ц1 - RS232, Ц2 - RS485, Ц3 – RS422, Ц4 – Bluetooth.

6 Сигнализация (литера С): С000 – сигнализации нет, С100 – звук, С010 – свет, С001 – цифровая.

7 Питание (без литеры): ~Х; =Х; где Х – напряжение в вольтах.

8 Взрывозащищённость: Ех – средства взрывозащиты с маркировкой согласно сертификату взрывозащищённости; если в газоанализаторе есть взрывозащищённые датчики и датчики без средств взрывозащиты, то обозначение Ех ставится после формул газов в позиции 2.

Пример:

1. "Хоббит-Т-1СН4-1СО-И22(з)-00-Д1Т1Ц1-С001-~220-Ех ТУ 4215-010-46919435-99" - стационарное исполнение модификации газоанализатора с 1 каналом измерения метана и 1 каналом измерения угарного газа, блоками датчиков, соединяемыми "звездой", датчики имеют взрывозащиту, со **знакосинтезирующим дисплеем**, токовыми выходами (0 – 5) мА, сигнализация цифровым сигналом, питание напряжением переменного тока 220 В.

Блоки датчиков выпускаются в корпусах, определяемых габаритами и формой сенсоров.

Подпись и дата
Инв. № дубл.
Взам. инв. №
Подпись и дата
Инв. № подл.

					ЛШЮГ.413411.010 РЭ	Лист
Изм.	Лист	№ докум.	Подпись	Дата		30



## 2. Установка нуля

См. также [рис. 6.1](#) (установка сразу во всех каналах измерения) и [рис. 6.2](#) (установка нуля в выбранном канале измерения).

**ВНИМАНИЕ!** При выполнении установки нуля для всех каналов кроме каналов O<sub>2</sub> концентрация анализируемого газа должна быть равна нулю, а для каналов O<sub>2</sub> – 20.7 %.

Установка нуля может быть выполнена одновременно по всем каналам или по отдельным каналам.

Выполняется только для обрабатываемых (активных) каналов.

При выборе пункта меню настройки "Установка нуля" предоставляется меню выбора:

» **По всем каналам**  
**По отдельн. кан.**

Для установки нуля во всех каналах измерения выбрать "По всем каналам". На дисплее должно появиться сообщение:

**По всем каналам**  
**Идёт запись**

При успешном завершении на индикации:

**По всем каналам**  
**Выполнено!**

Если хотя бы в одном из каналов отсутствует связь с датчиком, то в неисправных каналах (каналах с неподключенными датчиками) операция не выполняется. На дисплее появляется сообщение:

**По всем каналам**  
**Отказы в каналах**

Деактивировать неисправные или неподключенные каналы (см. п. 2).

Для повторного выполнения операции нажать "Сброс" (произойдет возврат к меню выбора:

"по всем каналам" / "по отдельным каналам").

При выборе пункта меню настройки "По отдельн. кан." предоставляется меню выбора канала:

Инь. № подл.	Подпись и дата
Взам. инв. №	Инь. № дубл.
Подпись и дата	Подпись и дата

Изм.	Лист	№ докум.	Подпись	Дата
------	------	----------	---------	------



» Канал nn1 YYYYY1  
Канал nn2 YYYYY2

где nni – номер канала  
YYYYYi – формула газа

Выбор канала осуществляется кнопками "▲" и "▼" и "Ввод".  
После выбора канала автоматически выполняется установка нуля для выбранного канала. На дисплее появляется сообщение:

Канал nn YYYYY  
Идёт запись

При успешном завершении записи на дисплее появляется сообщение:

Канал nn YYYYY  
Выполнено!

Если канал не обрабатывается (не активен) на дисплее появится сообщение:

Канал nn YYYYY  
Не активен!

При обнаружении отказа по линии связи (или отсутствия связи) на дисплее появится сообщение:

Канал nn YYYYY  
Отказ !

Для повторения установки нуля по каналу нажать "Сброс" (произойдет возврат к меню выбора канала) и снова выбрать этот же канал.

Для выхода из режима установки нуля – последовательно нажимать "Сброс".

### 3. Калибровка по смесям

Режим калибровки по 2 – 5 точкам шкалы (2 – 5 поверочным газовым смесям). Графически работа в этом режиме отображена на [рис. 3.1](#) (калибровка), [рис. 3.2](#) (действия в случае неактивности канала), [рис. 3.3](#) (действия в случае отказа).

При входе в режим калибровки по смесям на дисплее появляется надпись (если канал активен и его данные обрабатываются):

nn YYYYY pgs  
u.uuuu V XXXX

где nn – номер канала  
YYYYY – наименование (формула) газа

Подпись и дата	
Инв. № дубл.	
Взам. инв. №	
Подпись и дата	
Инв. № подл.	

Изм.	Лист	№ докум.	Подпись	Дата

**pgs** - значение концентрации в ПГС  
**u.uuuu** – значение входного сигнала в вольтах  
**XXXX** – измеренное значение концентрации (показания).

Если канал не обрабатывается (не активен), на дисплее появляется надпись:

**nn YYYU pgs**  
**Не активен**

Если канал измерения неисправен или в нем не подключен датчик, на дисплей выводится сообщение об отказе:

**nn YYYU pgs**  
**Отказ**

Выбор каналов (**nn**) произвести с помощью кнопок "◀" и "▶": при каждом нажатии номер **nn** изменяется на 1 (с циклическим переходом через максимальный номер канала) – когда **nn** равен номеру канала, выбранного для калибровки, нажатия прекратить.

Выбор значения ПГС (**pgs**) осуществляется кнопками "▲" и "▼" без циклического перехода: при каждом нажатии последовательно выводятся значения концентраций ПГС, выбранных для калибровки – когда значение **pgs** равно значению подаваемой на выбранный канал ПГС, нажатия прекратить.

Если измеренное значение концентрации (показания) **XXXX** отличается от подаваемой ПГС, необходимо откалибровать канал. Для выполнения калибровки выбранного канала по выбранной ПГС нажать кнопку "Ввод".

На дисплее появится запрос на подтверждение ввода корректировки показаний:

**nn YYYU pgs**  
**u.uuuu V Ввод?**

Нажать кнопку "**Ввод**" для подтверждения правильности калибровки, в противном случае нажать кнопку "**Сброс**", при этом выполнение калибровки по выбранной ПГС отменяется.

Повторить вышеописанную процедуру для всех калибровочных ПГС и всех каналов измерения.

Закончить калибровку нажатиями кнопки "**Сброс**" до появления на дисплее показаний:

**nn YYYU XXXX**

Калибровка закончена, газоанализатор работает в режиме измерения.

Инв. № подл.	Подпись и дата
Взам. инв. №	Инв. № дубл.
Подпись и дата	Подпись и дата

Изм.	Лист	№ докум.	Подпись	Дата
------	------	----------	---------	------

## 4 Ввод значений ПГС

### 4.1. Выбор режима ввода

Функция "Ввод ПГС" позволяет вводить значения поверочных газовых смесей, по которым проводится калибровка.

При выборе функции "Ввод ПГС" предлагается меню выбора режима ввода ПГС:

» **Ввод по газам**  
**Ввод по каналам**

Для изменения значений концентраций калибровочных ПГС для всех каналов измерения одного выбранного газа выбрать "Ввод по газам" с помощью кнопок "▲" и "▼" и "Ввод".

Для изменения значений концентраций калибровочных ПГС для одного выбранного канала выбрать "Ввод по каналам" с помощью кнопок "▲" и "▼" и "Ввод".

### 4.2 Ввод по газам.

#### 4.2.1 Выбор газа (см. также [рис. 4.1](#))

При выборе ввода по газам предлагается меню выбора газа (список измеряемых газов) из заданных в конфигурации прибора:

» **YYYY1**  
**YYYY2**

Выбор газа осуществляется кнопками "▲" и "▼" и "Ввод".

Если все каналы выбранного типа газа не активны (то есть их данные не обрабатываются), то работа в режиме корректировки по газам для данного типа газа невозможна, при этом после выбора газа на дисплее появляется сообщение:

**YYYY**  
**Каналы не актив.**

После выбора газа производится опрос активных каналов для выбранного типа газа, на дисплее появляется сообщение:

**YYYY**  
**Идёт опрос**

где **YYYY** – формула газа

Если не со всеми каналами для выбранного типа газа связь установлена, то на дисплее появляется сообщение:

**YYYY**  
**Отказы в каналах**

Подпись и дата	
Инв. № дубл.	
Взам. инв. №	
Подпись и дата	
Инв. № подл.	

Изм.	Лист	№ докум.	Подпись	Дата

Для продолжения ввода ПГС того же газа деактивировать или отремонтировать неисправные каналы и повторить операцию. Для перехода к вводу ПГС другого газа нажать "Сброс" и выбрать другой газ.

При успешном установлении связи с датчиками на дисплей выдаётся меню выбора для корректировки количества ПГС либо значений концентраций измеряемого газа в ПГС:

» **Кол-во точек**  
**Значения ПГС**

Для перехода к вводу количества точек нажать "Ввод".

4.2.2 Ввод количества точек (см также [рис. 4.2](#))

При выборе позиции "Количество точек" на дисплей выводятся строки:

**YYYY**  
**Кол-во точек: n**

Примечание: первыми для корректировки предоставляются параметры канала с наименьшим номером для выбранного типа газа.

Для запуска режима корректировки количества точек калибровки нажать кнопку "Ввод": значение количества точек n начинает выдаваться с миганием.

Изменить значение количества точек с помощью кнопок "▲" и "▼". Разрешённый диапазон изменений: 2-5.

Чтобы выйти из режима корректировки (с миганием корректируемого значения) без записи изменений, нажать кнопку "Сброс".

Чтобы произвести запись измененного значения количества точек, нажать кнопку "Ввод": производится запись количества точек во все каналы измерения выбранного газа **YYYY**.

На дисплее появляется сообщение:

**YYYY**  
**Идёт запись**

При успешном завершении записи на дисплее появляется сообщение:

**YYYY**  
**Кол-во точек: n**

При обнаружении отказов в каких-либо каналах при записи количества точек на дисплее появляется сообщение:

Подпись и дата	
Инв. № дубл.	
Взам. инв. №	
Подпись и дата	
Инв. № подл.	

Изм.	Лист	№ докум.	Подпись	Дата

## УУУУ Отказы в каналах

Для продолжения ввода количества точек отремонтировать или деактивировать неисправные каналы и повторить операцию или перейти в режим корректировки ПГС по каналам (см. рис. 4.4).

Чтобы перейти к вводу (корректировке) значений ПГС, нажать кнопку "Сброс": на дисплее появятся строки:

### » Кол-во точек Значения ПГС

#### 4.2.3 Ввод значений ПГС.

(См. также графическое отображение на [рис. 4.3.](#))

При выборе "Значения ПГС" на дисплее появляется меню выбора номера ПГС (номера точки калибровки):

### » ПГС 1 xxx ПГС 2 xxx

где xxx – значения концентраций измеряемого газа в ПГС.

Выбор ПГС осуществляется кнопками "▲" и "▼" и "Ввод".

После нажатия кнопки "Ввод" на дисплее появляются параметры выбранной ПГС (название газа УУУУ, номер точки калибровки m и концентрация газа в ПГС xxx):

### УУУУ ПГС m xxx

Для перехода в режим корректировки нажать кнопку "Ввод". Корректируемый разряд выдаётся с миганием.

Изменение значения корректируемого разряда осуществить кнопками "▲" и "▼". Диапазон изменения любого разряда: 0-9.

Переход к другому корректируемому разряду производить с помощью кнопок "◀" и "▶".

По завершению корректировки значения ПГС нажать кнопку "Ввод", при этом начнется запись выбранной калибровочной точки для всех каналов измерения выбранного газа.

На дисплее появится сообщение:

УУУУ

Инв. № подл.	Подпись и дата	Инв. № дубл.	Подпись и дата	Взам. инв. №	Инв. № дубл.	Подпись и дата	Инв. № подл.	Подпись и дата	Изм.	Лист	№ докум.	Подпись	Дата	ЛШЮГ.413411.010 РЭ	Лист
															37

### Идёт запись

При успешном завершении записи произойдет автоматический выход из режима корректировки ПГС с выбранным номером и на дисплее появятся строки:

**YYYY**  
**ПГС m xxx**

При обнаружении отказов по каналам (или неподключенных датчиков) при записи на дисплее появится сообщение:

**YYYY**  
**Отказы в каналах**

Устранить отказы (подключить датчики), нажать кнопку "**Сброс**" и повторить последнюю операцию. При отказе от устранения отказов либо выйти в меню выбора газа и перейти к калибровке каналов измерения другого газа, либо деактивировать неисправные каналы (каналы с неподключенными датчиками) и продолжить калибровку по выбранному газу.

Для перехода к корректировке другой калибровочной точки (значения ПГС с другим номером) – вернуться в меню выбора номера ПГС нажатием кнопки "**Сброс**".

## 4.3 Ввод по каналам

### 4.3.1 Выбор канала

При выборе ввода по каналам на дисплее появляется меню выбора номера канала:

**» Канал nn1 YYYY1**  
**Канал nn2 YYYY2**

где **nni** – номер канала  
**YYYYi** – формула газа

Выбор канала произвести кнопками "**▲**" и "**▼**" и "**Ввод**".

После нажатия кнопки "**Ввод**" для выбранного канала выполняется чтение данных.

Для не активного (не обрабатываемого) канала на дисплей выводится сообщение:

**Канал nn YYYY**  
**Не активен!**

Для неисправного (неподключенного) канала на дисплей выводится сообщение:

**Канал nn YYYY**  
**Отказ**

Подпись и дата	
Инв. № дубл.	
Взам. инв. №	
Подпись и дата	
Инв. № подл.	

Изм.	Лист	№ докум.	Подпись	Дата



» ПГС 1 xxx  
ПГС 2 xxx

где xxx – значения ПГС.

Выбрать значение ПГС, подлежащее корректировке с помощью кнопок "▲" и "▼" и "Ввод".

На дисплее появляется индикация значение выбранной ПГС:

Канал nn YYYU  
ПГС m xxx

Для перехода к корректировке нажать "Ввод". Символ в корректируемом разряде выдаётся с миганием.

Для изменения значения разряда пользоваться кнопками "▲" и "▼". Диапазон изменения: 0-9.

Переход от разряда к разряду производить с помощью кнопок "◀" и "▶".

Для выхода из режима корректировки значений концентраций калибровочных ПГС с записью изменений нажать "Ввод".

На дисплее появится сообщение:

Канал nn YYYU  
Идёт запись

При успешном завершении записи происходит автоматический выход из режима корректировки, и на дисплее появляется индикация измененного значения ПГС:

Канал nn YYYU  
ПГС m xxx

При обнаружении отказа в канале (или отсутствия датчика) на дисплее появится сообщение:

Канал nn YYYU  
Отказ

Для возврата в меню выбора канала нажать кнопку "Сброс".

## 5. Корректировка крутизны.

См. также [рис. 7.1](#).

Режим корректировки крутизны (корректировки шкалы измерений) состоит в расчёте и записи коэффициента, приводящего значение результата измерения к за-

Инв. № подл.	Подпись и дата	Взам. инв. №	Инв. № дубл.	Подпись и дата	ЛШЮГ.413411.010 РЭ	Лист
						40
Изм.	Лист	№ докум.	Подпись	Дата		





Для автоматического расчета и записи корректирующего шкалу коэффициента нажать "**Ввод**", индицируемое текущее значение должно стать близким к значению концентрации поданной смеси.

Если индицируемое текущее значение близко к началу диапазона измерения, то расчёт и запись не выполняются. Признаком этого служит сохраняющееся состояние ввода с миганием символа в позиции корректировки.

По "**Сброс**" производится выход из состояния корректировки (мигания) без записи изменений.

## 6. Активация каналов

Режим подключения каналов к обработке и исключения из обработки. Применяется для блокировки неисправных каналов измерения и/или каналов с отключенными блоками датчиков и для подключения к обработке отремонтированных каналов и/или деактивированных каналов после подключения блоков датчиков. Рекомендуется начинать настройку с обнаружения неисправных каналов в режиме измерения с последующей деактивацией тех каналов, которые невозможно или нецелесообразно в данное время ремонтировать.

Если в основном меню настройки (п. 1.2) выбран пункт "Актив. каналов", на дисплее появляется список каналов измерения:

» Канал nn1 YYY1  
Канал nn2 YYY2

Выбор канала осуществляется кнопками "▲" и "▼" и "Ввод".

После выбора канала на дисплее появляется сообщение о состоянии активности выбранного канала:

Канал nn YYY  
Активен !

или

Канал nn YYY  
Не активен !

Изменение состояния активности производят, как показано на [рис. 2.1](#).

Выбранный канал – в режиме изменения состояния активности.

Изменить состояние "Активен/Не активен" нажатием кнопки "▼" или "▲".

Ввести в память выбранное состояние активности нажатием кнопки "Ввод".

Для сохранения предыдущего состояния нажать кнопку "Сброс".

Инв. № подл.	Подпись и дата	Взам. инв. №	Инв. № дубл.	Подпись и дата	ЛШЮГ.413411.010 РЭ					Лист
					Изм.	Лист	№ докум.	Подпись	Дата	42

Установленное состояние канала сохраняется и при последующих включениях прибора.

## 7. Восстановление заводских параметров.

Восстановление заводских параметров калибровки производится для всех каналов сразу (см. также [рис. 5.1](#)).

Если в основном меню (п. 1.2) выбран пункт "Восст. заводск.", то на дисплее появляется сообщение:

**Восст. заводск.  
Идёт запись**

Операция выполняется только для обрабатываемых (активных) каналов.

В случае успешного завершения операции на дисплее появляется сообщение:

**Восст. заводск.  
Выполнено!**

Если хотя бы по одному из каналов операция не выполнена из-за отказов, на дисплее появляется сообщение:

**Восст. заводск.  
Отказы в каналах**

При этом в исправных каналах заводские настройки восстановлены.

## 8. Адрес датчика.

Чтение и запись адреса RS-485, присвоенного датчику.

Адрес датчика должен быть равен номеру канала.

**При работе в данном режиме к блоку индикации должен быть подключен только один датчик!**

При выборе пункта меню "Адрес датчика" на индикации:

**Адрес датчика  
nn**

где nn – считанный адрес датчика.

Индикация:

**Адрес датчика  
Отказ !**

возможна в следующих ситуациях:

Подпись и дата
Инв. № дубл.
Взам. инв. №
Подпись и дата
Инв. № подл.

Изм.	Лист	№ докум.	Подпись	Дата

- датчик не подключен
- подключено более одного датчика.

Для входа в режим корректировки нажимается кнопка “Ввод”.

Позиция корректировки выдаётся с миганием.

Изменение значения в позиции корректировки осуществляется кнопками “▲” и “▼”.

Изменение позиции корректировки - кнопками "◀" и "▶".

По “Ввод” производится запись адреса в датчик.

По “Сброс” - выход из корректировки без записи.

## 9. Настройки RS

Меню выбора:

### » По иниц. приб. Бит чётности

По иниц. приб. – для включения / отключения выдачи текущих результатов измерения по инициативе прибора.

При включённой передаче по инициативе прибора после завершения очередного цикла измерения данные результатов измерения посылаются по RS-232 (RS-485).

Бит чётности – выбор передачи с битом четности (9-м битом) или без бита чётности .

Пункт меню “ По иниц. приб.”.

При входе на индикации:

**Передача по иниц  
прибора отключ.**

или

**Передача по иниц  
прибора включена**

Для изменения состояния нажимается “Ввод”.

На индикации меню выбора:

Инь. № подл.	Подпись и дата
Взам. инв. №	Инь. № дубл.
Подпись и дата	Подпись и дата

Изм.	Лист	№ докум.	Подпись	Дата
------	------	----------	---------	------

» **Включить**  
**Отключить**

Выбор кнопками “▲” и “▼” и “Ввод”.

После выбора по “Ввод” - индикация текущего состояния.

Введённое состояние сохраняется при отключении прибора.

**Пункт меню “Бит чётности”.**

При входе на индикации:

**Установл. работа**  
**С битом чётн.**

или

**Установл. работа**  
**Без бита чётн.**

в зависимости от последнего введённого значения.

Для изменения состояния нажимается “Ввод”.

На индикации меню выбора:

» **С битом чётн.**  
**Без бита чётн.**

Выбор кнопками “▲” и “▼” и “Ввод”.

После выбора по “Ввод” - индикация введённого значения.

Введённое состояние сохраняется при отключении прибора.

Исходное установленное значение – с битом чётности.

**10. О приборе.**

Выдача информации о приборе и дате последнего обновления программы.

На индикации:

**Centr16k\_xx.**  
**дд.мм.гггг**

где xx – номер варианта программы.

дд.мм.гггг - дата последнего обновления.

Выход — по кнопке "Сброс".

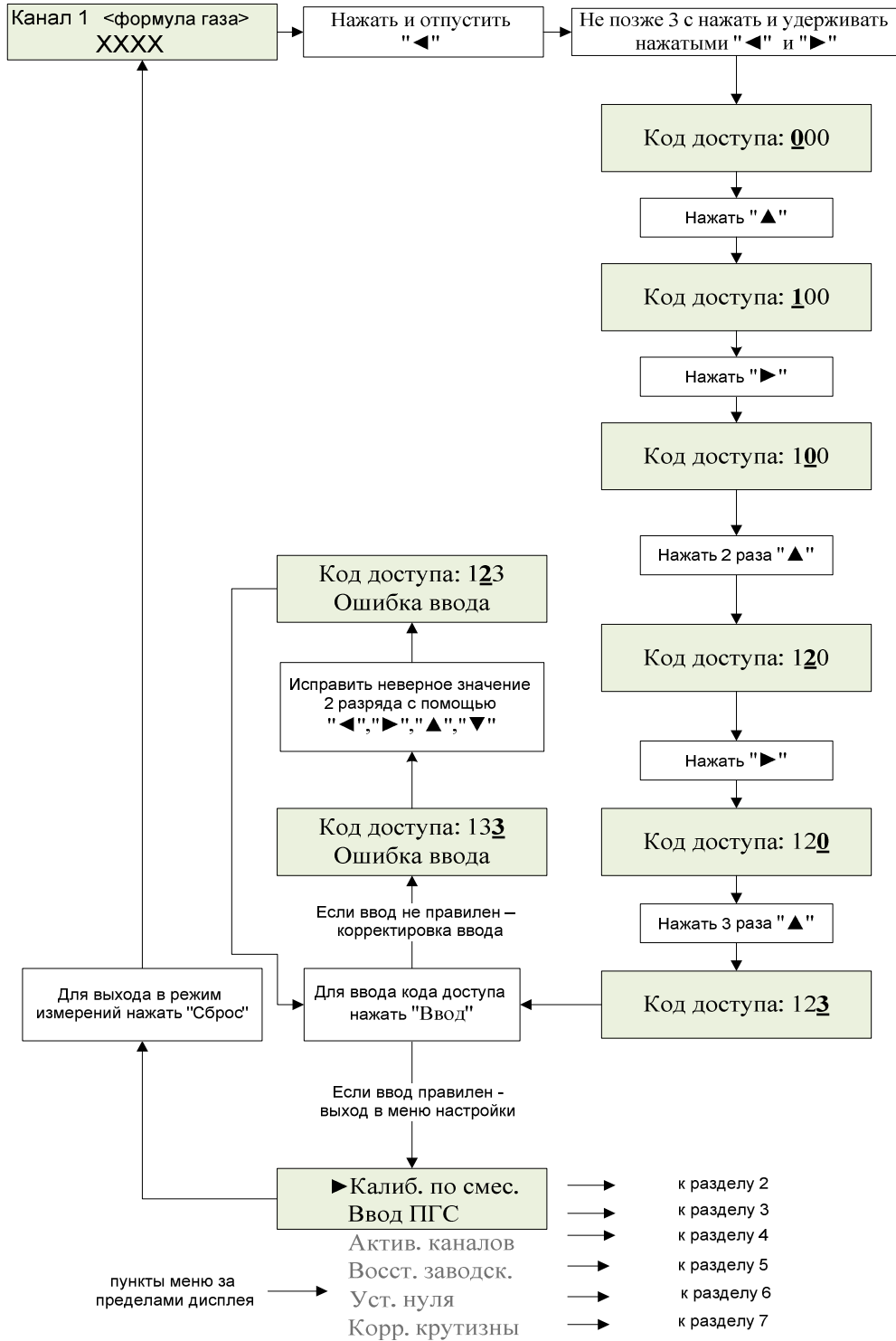
**11. Параметры идентификации**

См. приложение Ж

Подпись и дата	
Инв. № дубл.	
Взам. инв. №	
Подпись и дата	
Инв. № подл.	

Изм.	Лист	№ докум.	Подпись	Дата

Рисунок 1.1 Ввод кода доступа

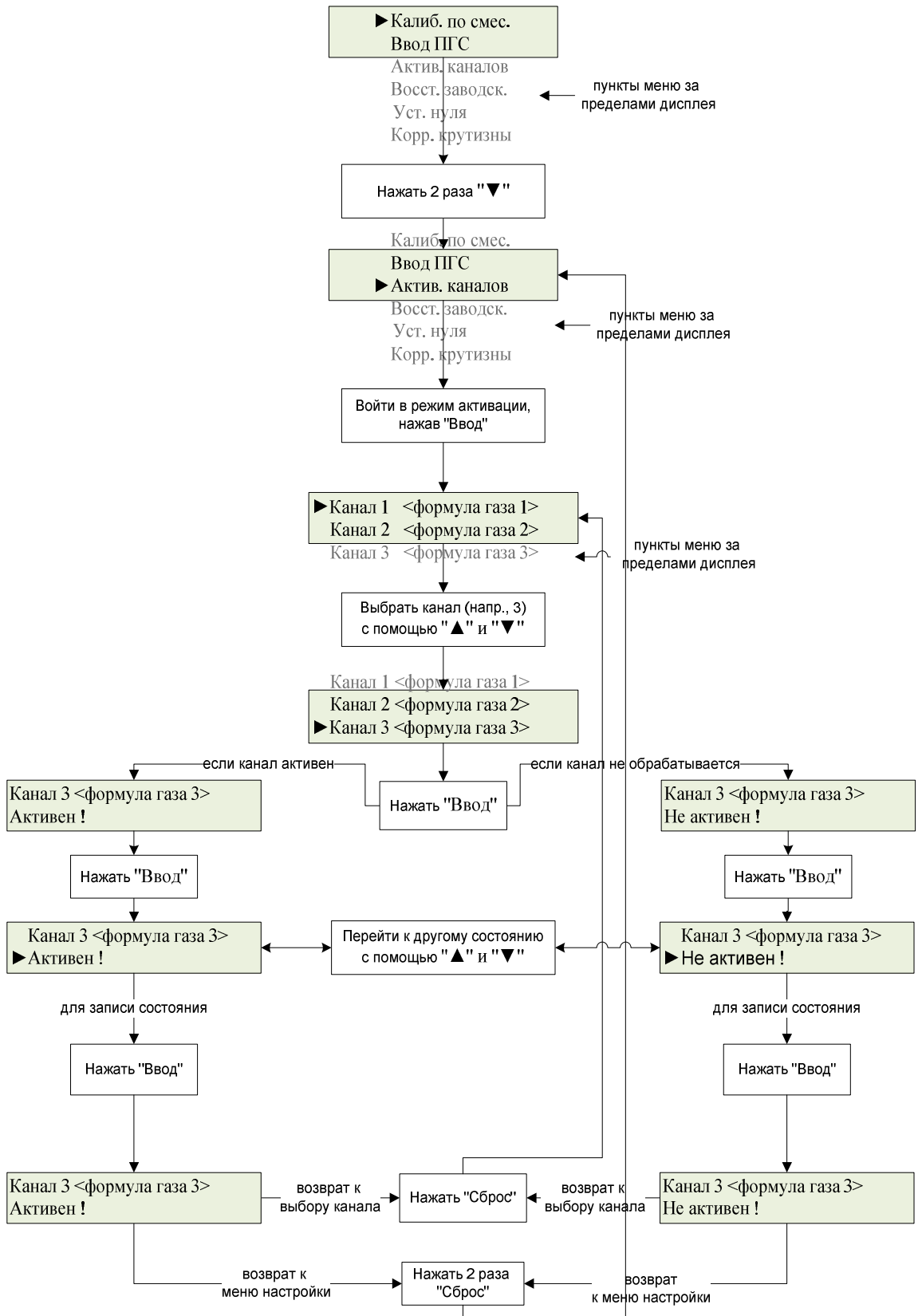


Примечание: из любого состояния можно вернуться в режим измерений, последовательно нажимая "Сброс".

Подпись и дата	
Инв. № дубл.	
Взам. инв. №	
Подпись и дата	
Инв. № подл.	

Изм.	Лист	№ докум.	Подпись	Дата

Рисунок 2.1 Активация/деактивация канала

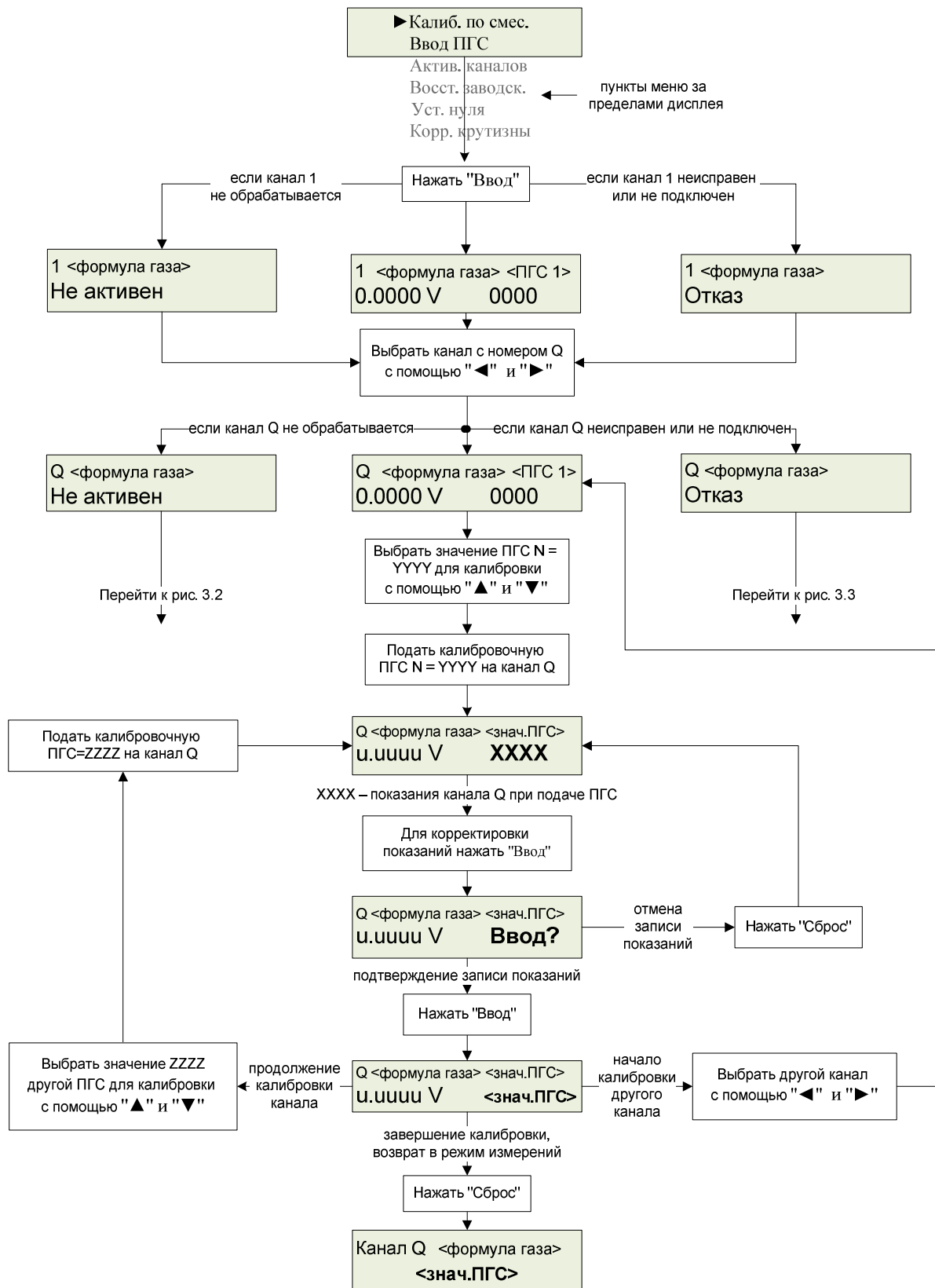


Примечание: из любого состояния можно вернуться в режим измерений, последовательно нажимая "Сброс".

Подпись и дата	
Инв. № дубл.	
Взам. инв. №	
Подпись и дата	
Инв. № подл.	

Изм.	Лист	№ докум.	Подпись	Дата

Рисунок 3.1 Калибровка выбранного канала по поверочным смесям (ПГС)



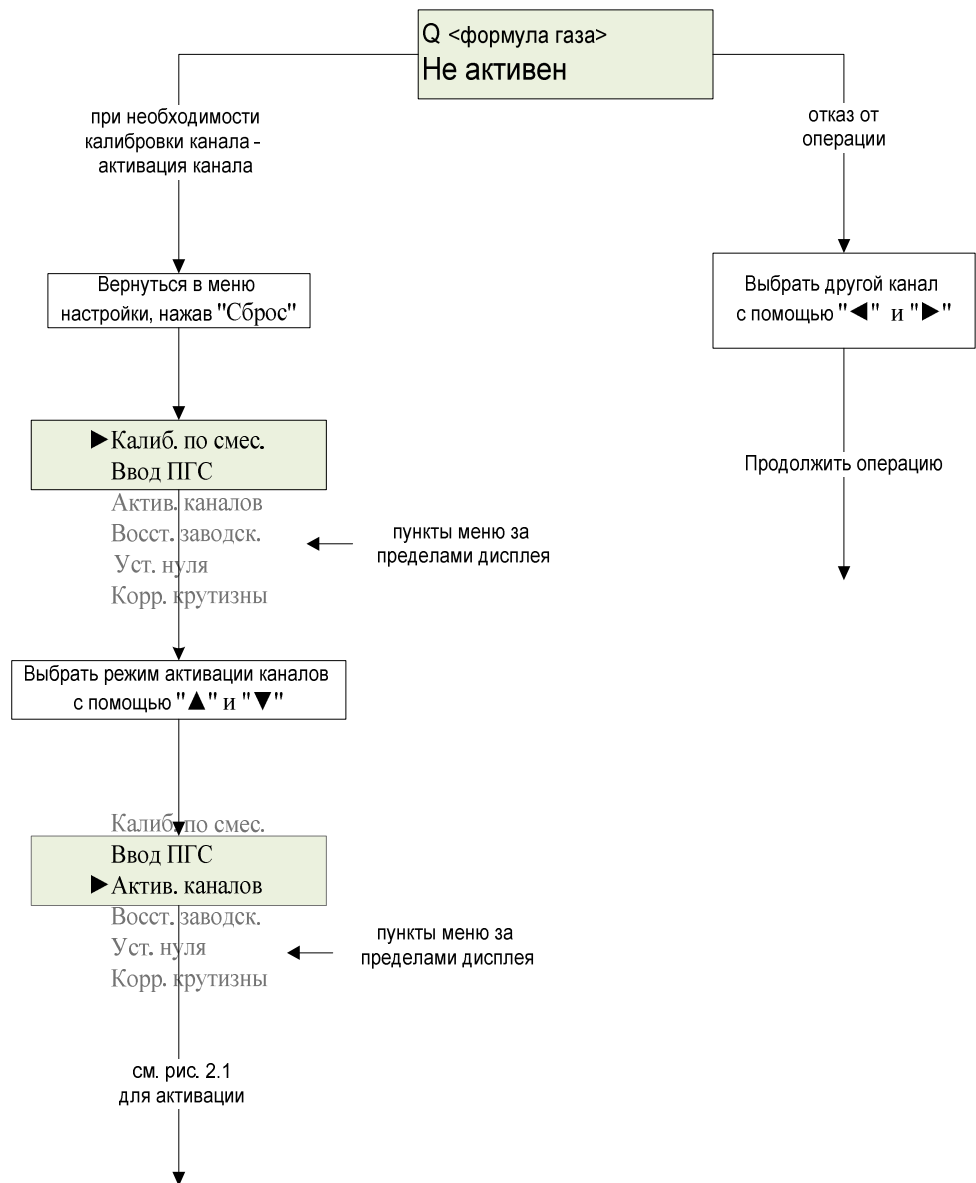
Примечание: из любого состояния можно вернуться в режим измерений, последовательно нажимая "Сброс".

Подпись и дата	
Инв. № дубл.	
Взам. инв. №	
Подпись и дата	
Инв. № подл.	

Изм.	Лист	№ докум.	Подпись	Дата



Рисунок 3.2 Возможные действия в случае, когда выбранный для калибровки канал не активирован/не обрабатывается (см. рис.3.1)

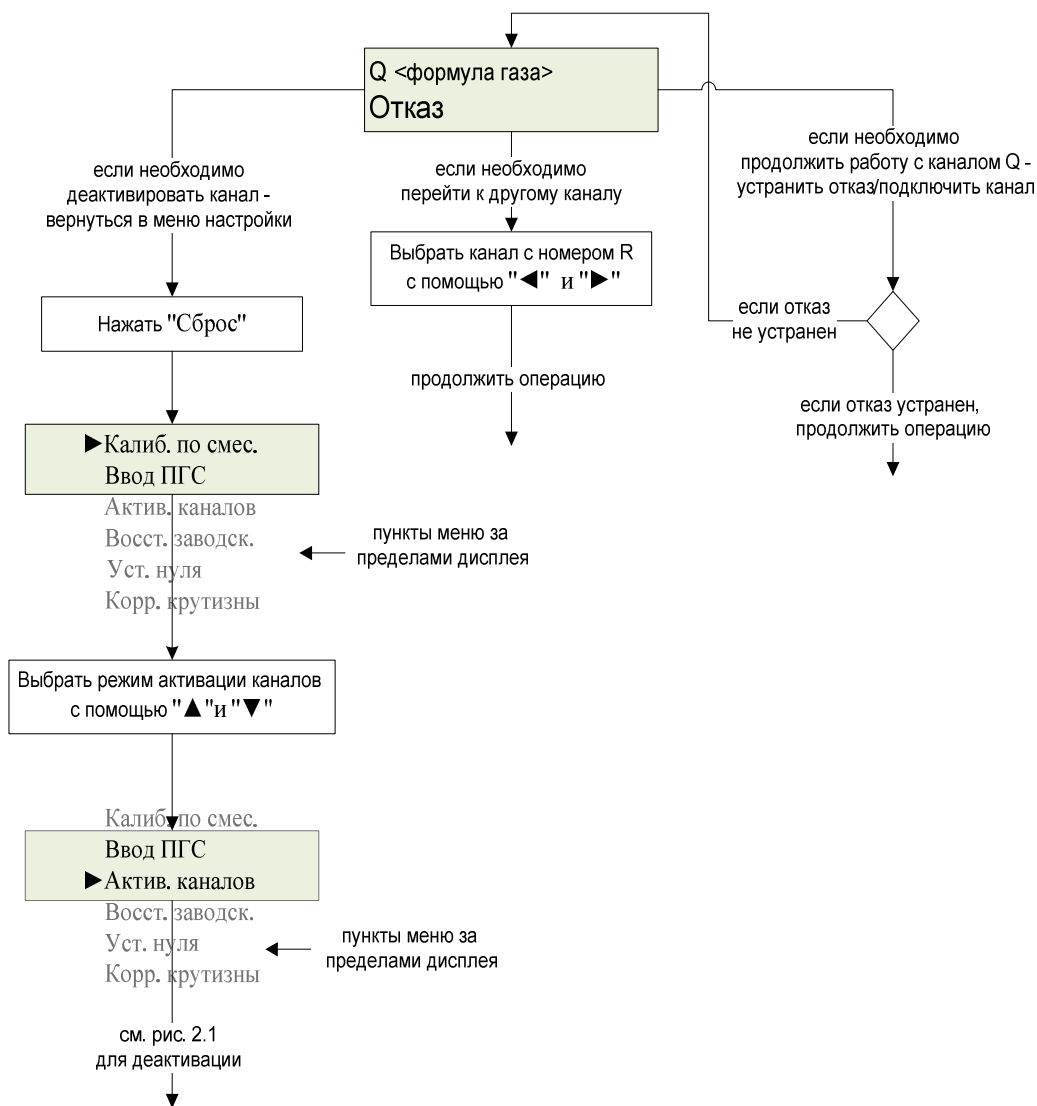


Примечание: из любого состояния можно вернуться в режим измерений, последовательно нажимая "Сброс".

Име. № подл.	Подпись и дата
Взам. инв. №	Име. № дубл.
Подпись и дата	Подпись и дата

Изм.	Лист	№ докум.	Подпись	Дата
------	------	----------	---------	------

Рисунок 3.3 Возможные действия в случае, когда выбранный для калибровки канал не исправен/не подключен (см. рис. 3.1)

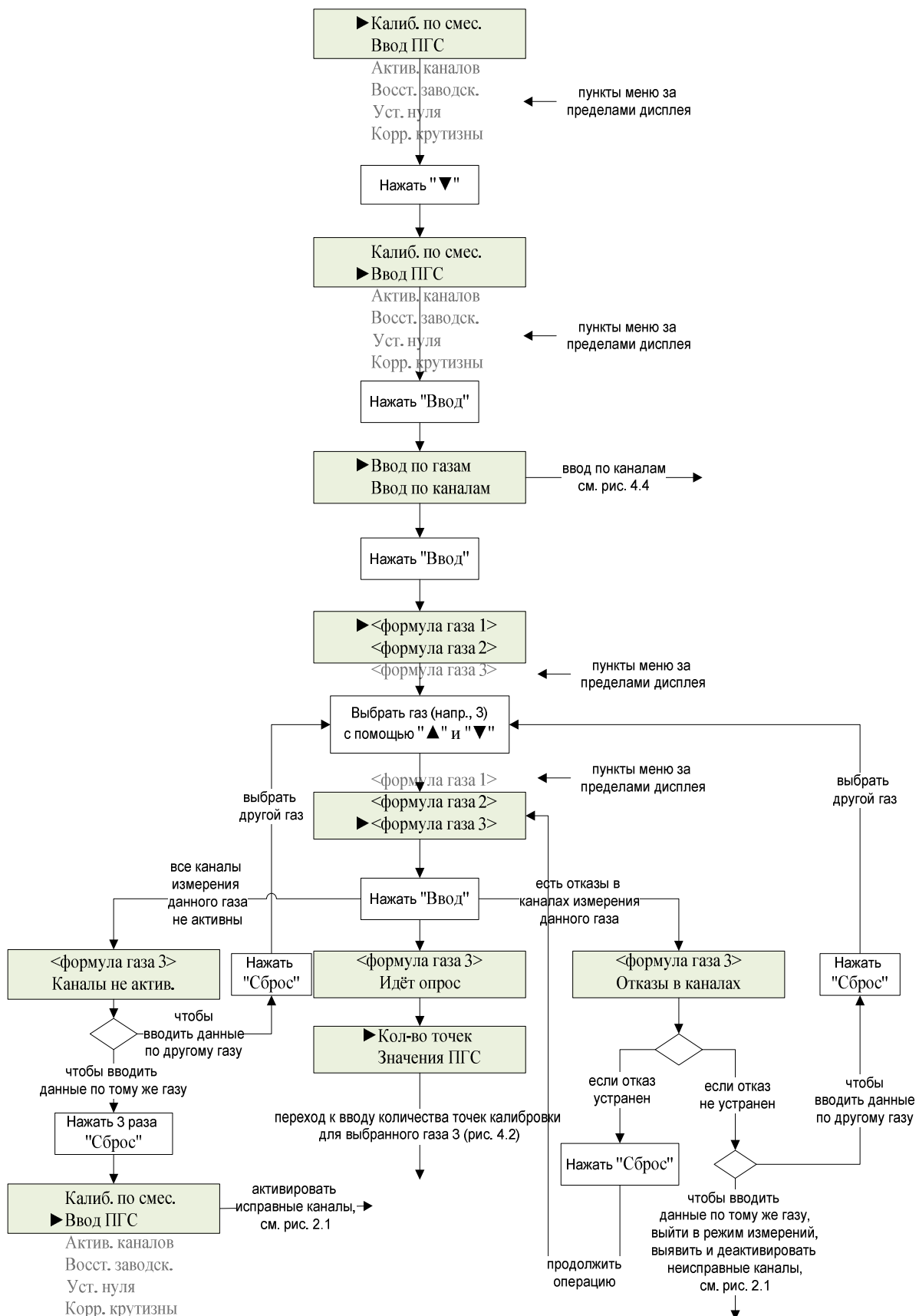


Примечание: из любого состояния можно вернуться в режим измерений, последовательно нажимая "Сброс"

Инь. № подл.	Подпись и дата
Взам. инв. №	Инь. № дубл.
Подпись и дата	
Инь. № подл.	

Изм.	Лист	№ докум.	Подпись	Дата
------	------	----------	---------	------

Рисунок 4.1 Ввод значений калибровочных ПГС по газам. Выбор газа

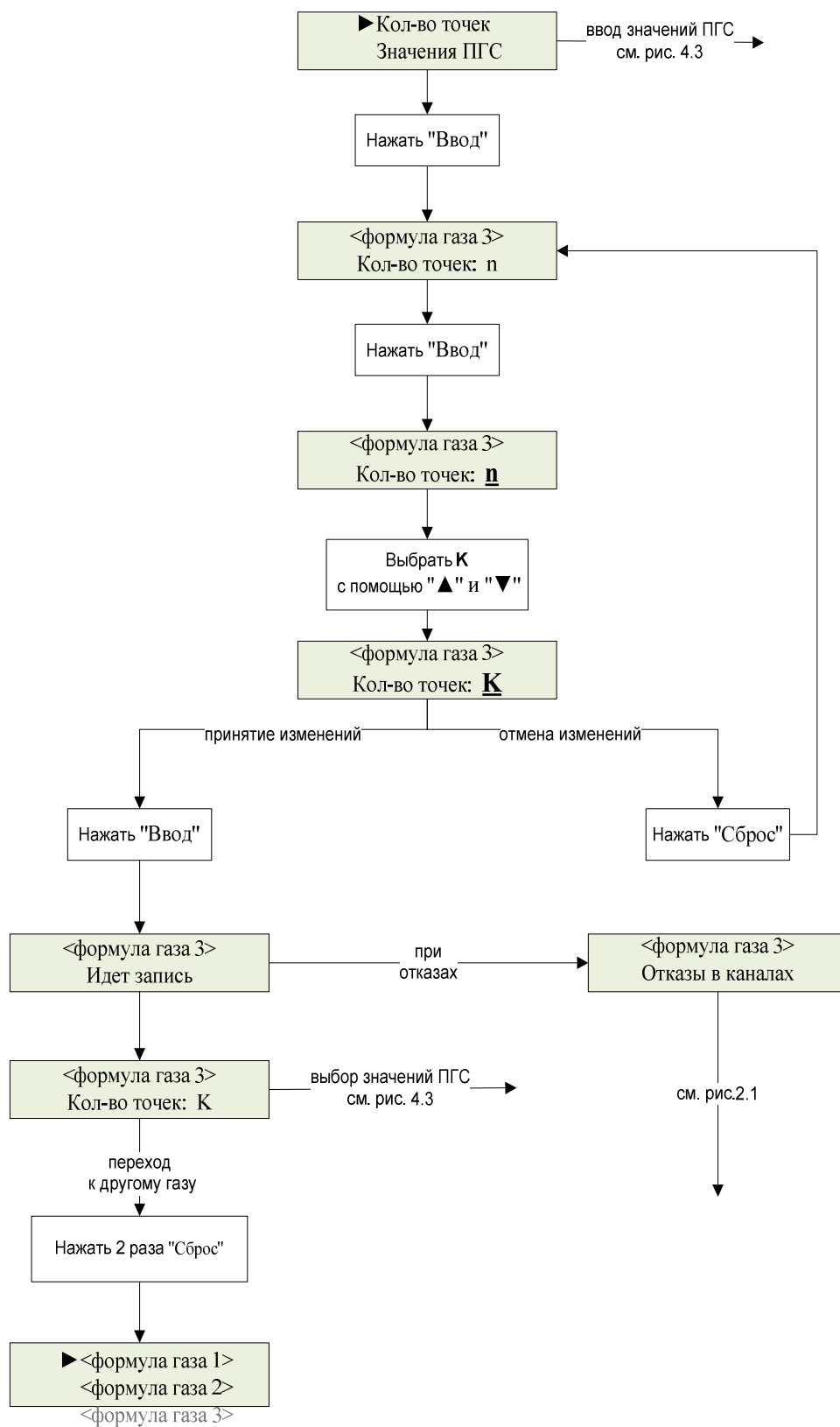


Примечание: из любого состояния можно вернуться в режим измерений, последовательно нажимая "Сброс".

Инв. № подл.	Подпись и дата
Взам. инв. №	Инв. № дубл.
Подпись и дата	

Изм.	Лист	№ докум.	Подпись	Дата
------	------	----------	---------	------

Рисунок 4.2 Ввод количества K = (2...5) точек калибровки для выбранного газа (например, газа 3)

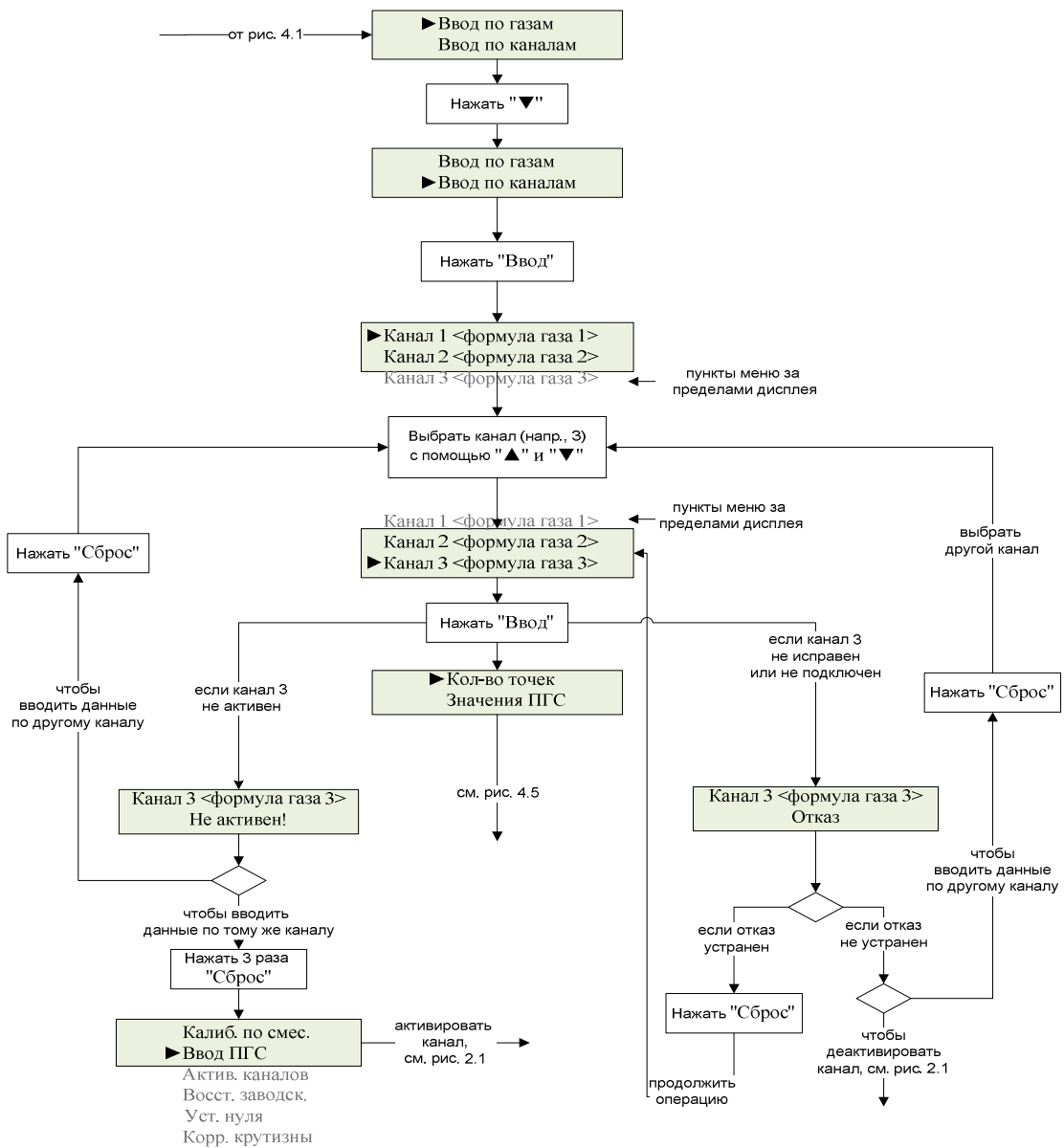


Примечание: из любого состояния можно вернуться в режим измерений, последовательно нажимая "Сброс".

Изм.	Лист	№ докум.	Подпись	Дата
Изм.	Лист	№ докум.	Подпись	Дата



4.4 Ввод значений калибровочных ПГС по каналам.  
Выбор канала

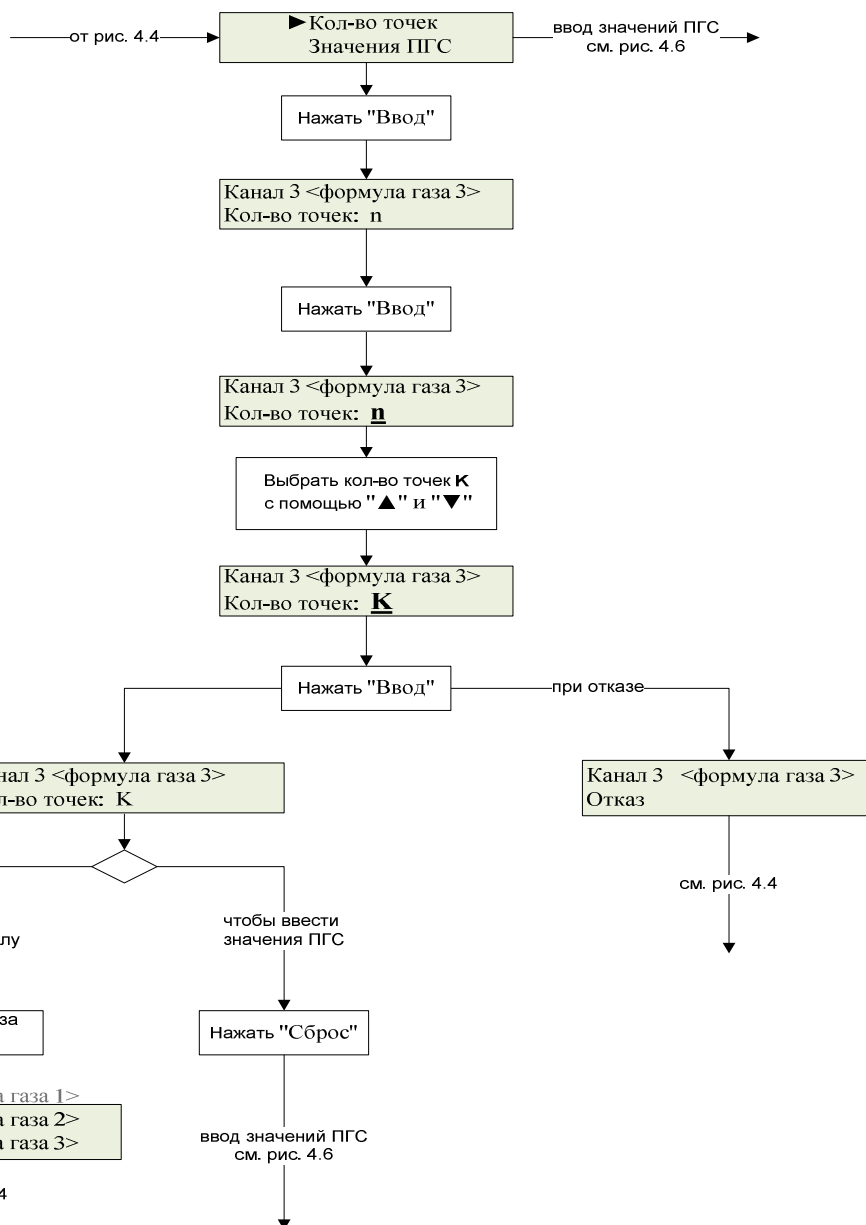


Примечание: из любого состояния можно вернуться в режим измерений, последовательно нажимая "Сброс".

Инь. № подл.	Подпись и дата
Взам. инв. №	Инь. № дубл.
Подпись и дата	
Инь. № подл.	

Изм.	Лист	№ докум.	Подпись	Дата
------	------	----------	---------	------

### 4.5 Ввод количества К (2..5) точек калибровки для выбранного канала (например, канала 3)



Примечание: из любого состояния можно вернуться в режим измерений, последовательно нажимая "Сброс".

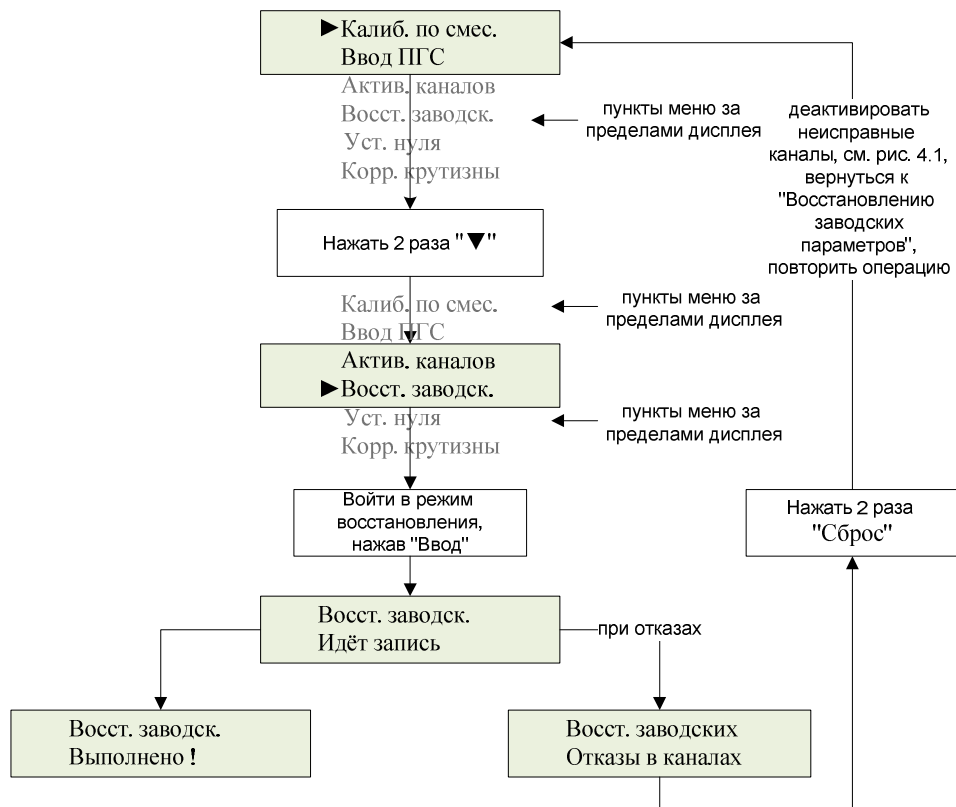
Инь. № подл.	Подпись и дата
Взам. инв. №	Инь. № дубл.
Подпись и дата	
Инь. № подл.	

Изм.	Лист	№ докум.	Подпись	Дата





Рисунок 5.1 Восстановление заводских параметров калибровки

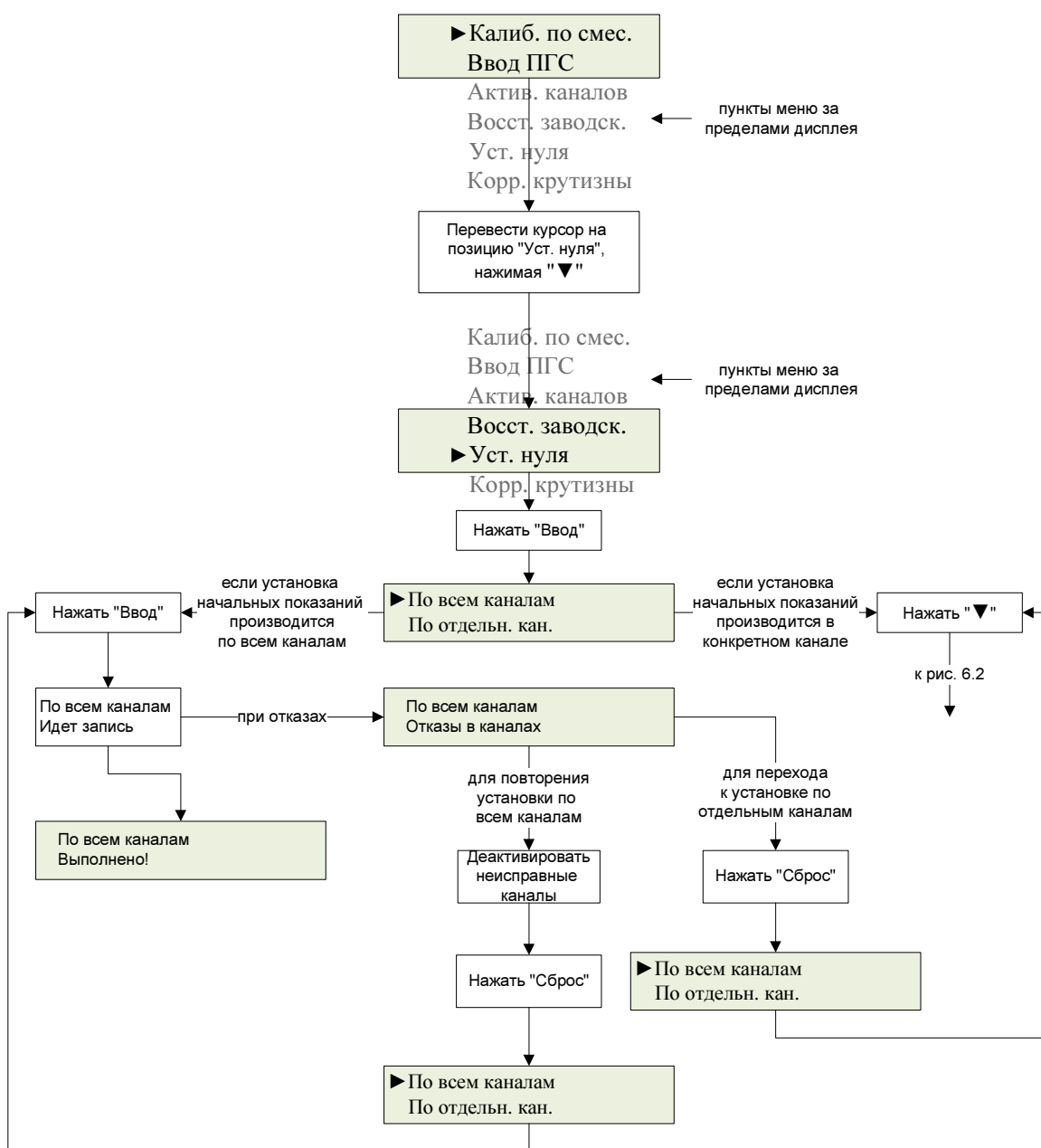


Примечание: из любого состояния можно вернуться в режим измерений, последовательно нажимая "Сброс".

Инь. № подл.	Подпись и дата
Взам. инв. №	Инь. № дубл.
Подпись и дата	Подпись и дата

Изм.	Лист	№ докум.	Подпись	Дата
------	------	----------	---------	------

Рисунок 6.1 Установка начальных показаний по всем каналам

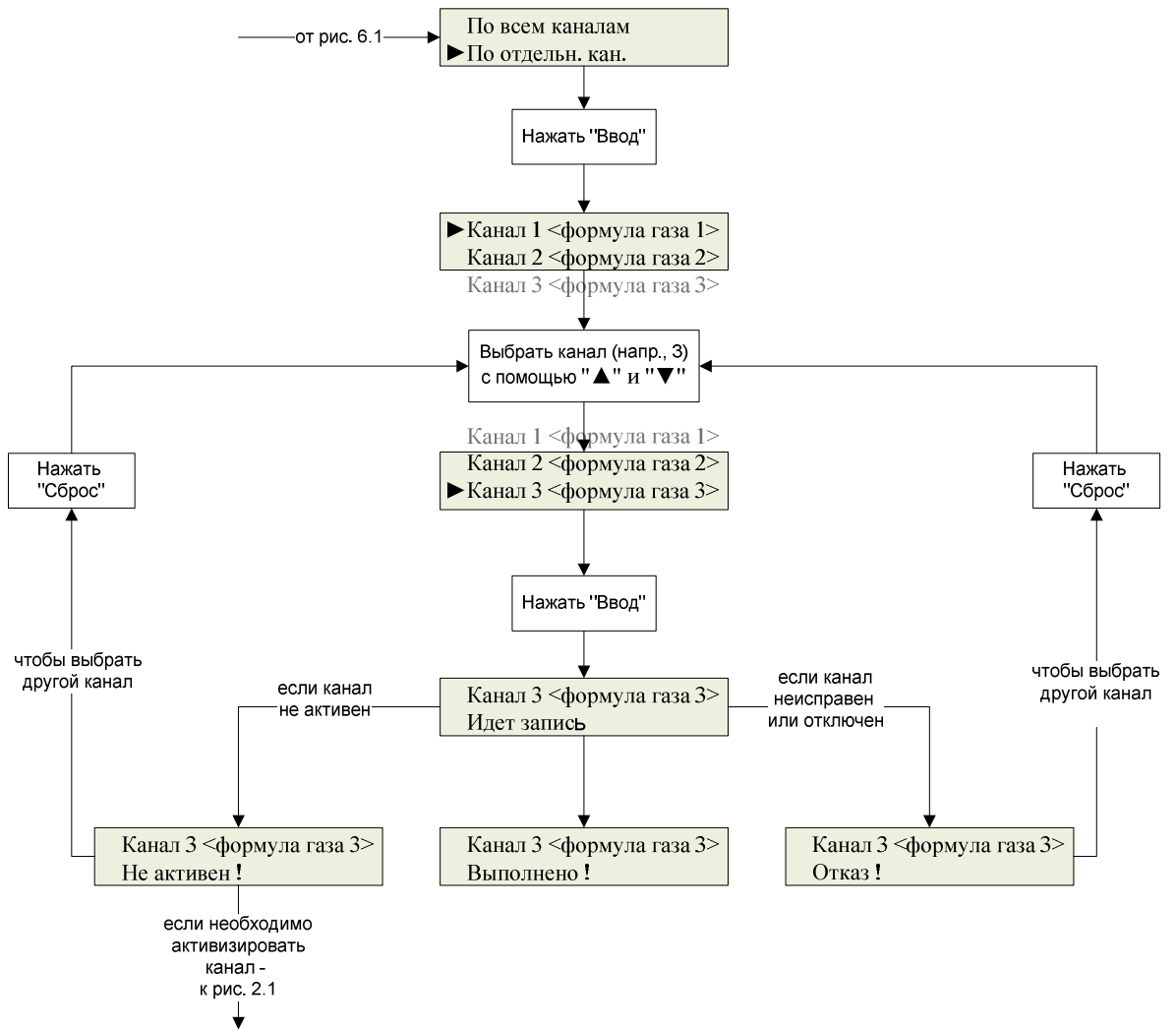


Примечание: из любого состояния можно вернуться в режим измерений, последовательно нажимая "Сброс".

Инь. № подл.	Подпись и дата
Взам. инв. №	Инь. № дубл.
Подпись и дата	Подпись и дата

Изм.	Лист	№ докум.	Подпись	Дата
------	------	----------	---------	------

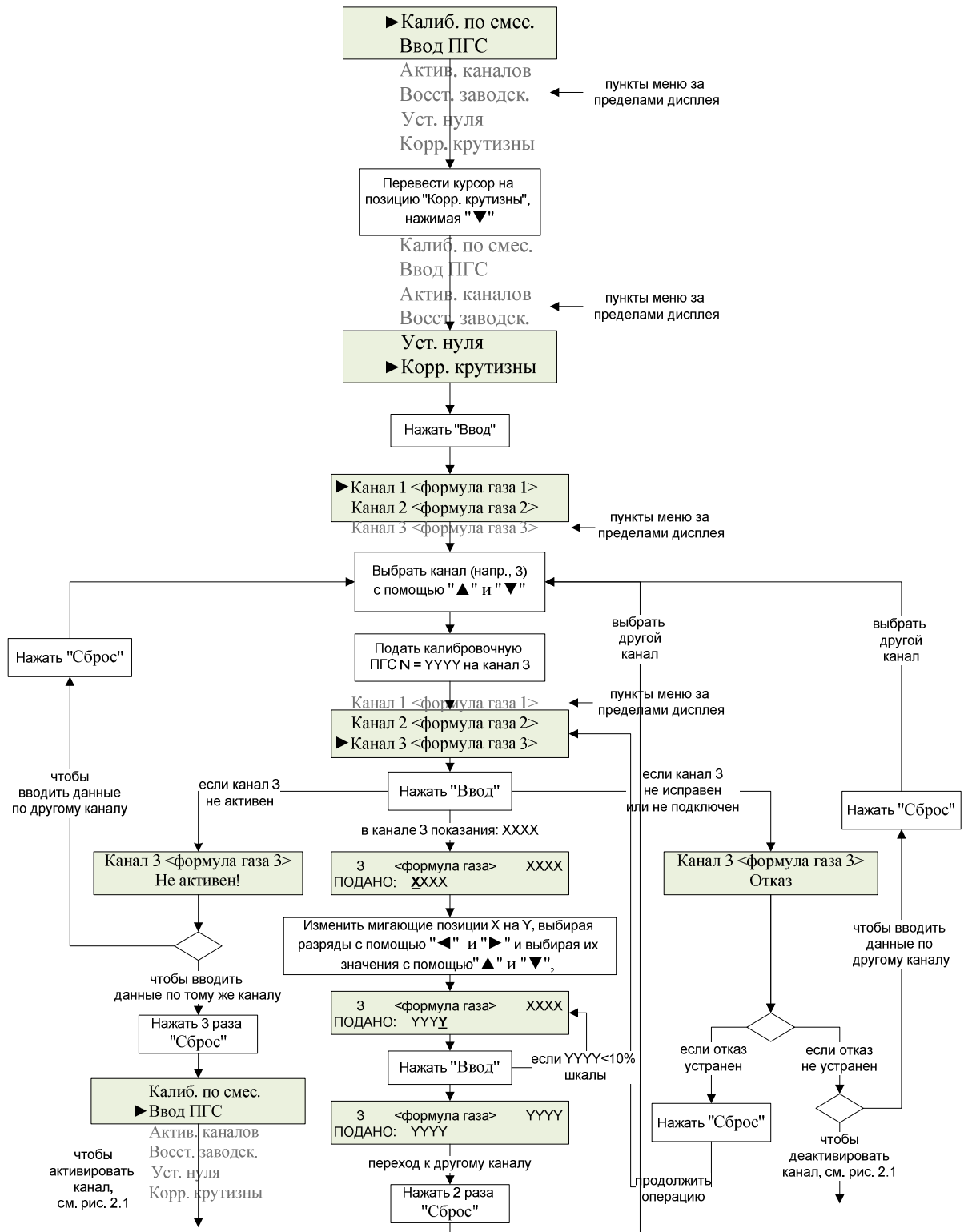
Рисунок 6.2 Установка начальных показаний по отдельным каналам



Примечание: из любого состояния можно вернуться в режим измерений, последовательно нажимая "Сброс".

Инв. № подл.	Подпись и дата					
Взам. инв. №	Инв. № дубл.					
Подпись и дата						
Изм.	Лист	№ докум.	Подпись	Дата	ЛШЮГ.413411.010 РЭ	Лист
						59

Рисунок 7.1 Корректировка крутизны градуировочной характеристики



Примечание: из любого состояния можно вернуться в режим измерений, последовательно нажимая "Сброс".

Инв. № подл.	Подпись и дата
Взам. инв. №	Инв. № дубл.
Лист	Подпись и дата
Изм.	Дата

## Приложение Д (справочное).

### ИНСТРУКЦИЯ по расчету и монтажу линий связи блоков газоанализатора «Хоббит-Т»

Газоанализатор «Хоббит-Т» для связи между блоками использует стандартный интерфейс RS-485. Логика работы устройства заключается в том, что блок индикации периодически опрашивает все блоки датчиков, каждому из которых присвоен свой индивидуальный номер (номер канала связи – "адрес"), который напечатан на шильдике, закрепленном на блоке датчиков. Блок датчиков, приняв запрос со своим адресом, определяет команду, которую необходимо выполнить. После выполнения команды блок датчиков передает в линию (для блока индикации) ответную посылку, в которой содержится информация об измеренной концентрации контролируемого газа и номере ("адресе") блока датчиков, передавшем информацию.

Индикация результатов измерения по каждому каналу в блоке индикации жестко соответствует этому номеру, независимо от места установки и того к какому разъему с надписью «к датчикам» он подключен. **Поэтому, во избежание ошибок в интерпретации результатов измерения, при монтаже газоанализатора в местах установки блоков датчиков необходимо закрепить таблицу, в которой будет указан номер датчика, номер канала измерения и название контролируемого газа. При повторном монтаже (после поверки или ремонта) блоки датчиков необходимо монтировать в точном соответствии с ранее установленными таблицами.**

Линии связи прокладываются медным четырехпроводным кабелем с площадью сечения проводов не менее 0.75 мм<sup>2</sup>. Рекомендуется использовать кабели марки “LIYY 4 x 0.75” или “ПВС 4 x 0.75”. В случае необходимости (по результатам расчета) возможно использование кабеля с большей площадью сечения проводов.

Назначение контактов разъемов и клеммных колодок, к которым подключается кабель, приведено в таблицах Д.1 – Д.5.

Для удобства прокладки линии и использования прибора допускается делать отводы от линии длиной до 20 метров. Такие отводы могут потребоваться, например, при прокладке линии в кабель-канале, расположенном на большой высоте, в то время, как блоки датчиков угарного газа (СО) должны находиться на высоте около 1,5 м от пола. Другой пример использования кабелей-отводов - монтаж блоков датчиков метана (СН<sub>4</sub>), которые должны находиться под потолком. Для удобства обслуживания эти датчики рекомендуется поднимать на необходимую высоту тросом, пропущенным через блок. Для проверки и обслуживания, трос ослабляют, и блок датчиков опускают на доступный уровень.

При проектировании кабельных отводов от линии необходимо помнить, что большое количество отводов и их избыточная длина ухудшают условия передачи информации по линии связи. Поэтому, при проектировании линии связи, не следует делать отводы от линии длиной большей, чем это действительно необходимо.

Подпись и дата
Инв. № дубл.
Взам. инв. №
Подпись и дата
Инв. № подл.

Изм.	Лист	№ докум.	Подпись	Дата

ЛШЮГ.413411.010 РЭ

Лист

61

Таблица Д.1 Назначение контактов стандартного разъема DB-09

Контакт №	Цепь	Назначение
1	D(-) RS485	Сигнальный RS485
2	D(+) RS485	Сигнальный RS485
3		
4		
5	GND	Нулевой провод питания
6		
7		
8		
9	V(+)	Положительное напряжение питания

разъем DB-9

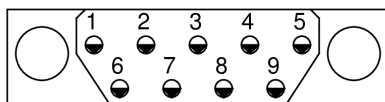


Рис Д.1 Расположение контактов разъема DB-9.  
(Вилка со стороны контактов или розетка со стороны пайки).

Таблица Д.2 Назначение контактов разъема PASS 5746

Контакт №	Цепь	Назначение
1	D(-) RS485	Сигнальный RS485
2	D(+) RS485	Сигнальный RS485
3	GND	Нулевой провод питания
4	V(+)	Положительное напряжение питания

разъем PASS 5746

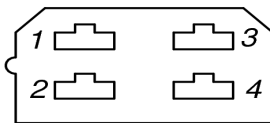


Рис Д.2 Расположение контактов разъема PASS 5746.

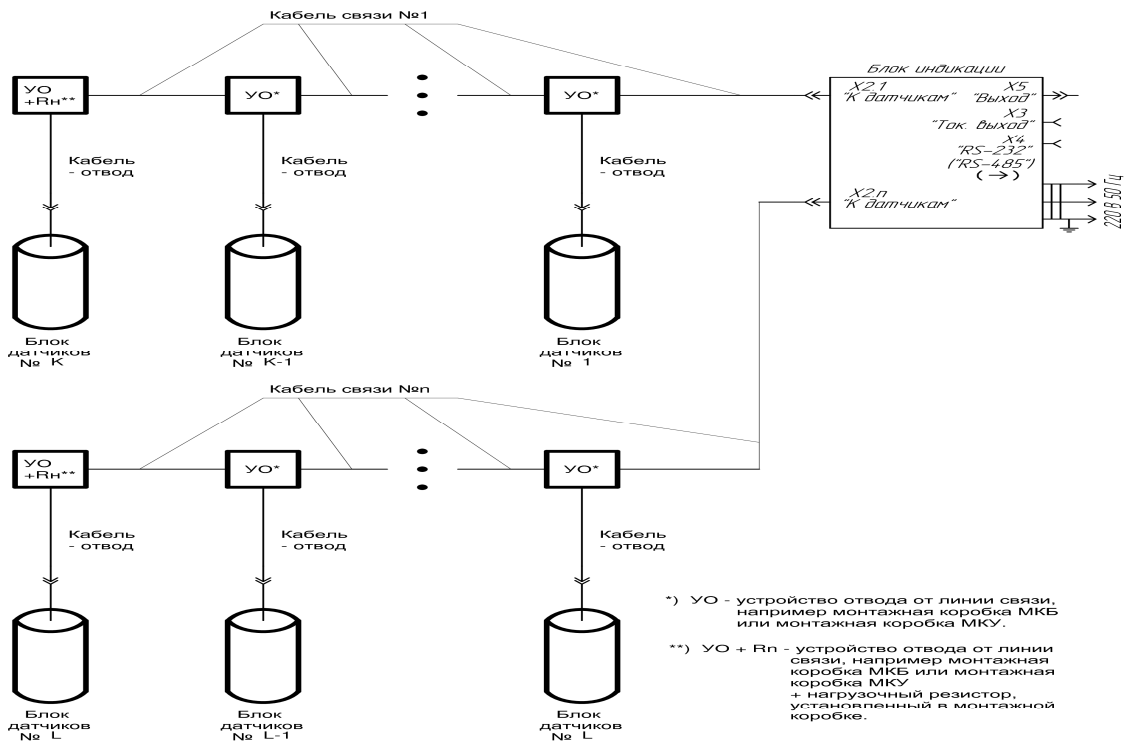
Таблица Д.3 Назначение контактов разъема DB15

Контакт №	Цепь	Назначение
1	D(-) RS485	Сигнальный RS485
2		
3	D(+) RS485	Сигнальный RS485
4		
5	GND	Нулевой провод питания
6		
7	V(+)	Положительное напряжение питания

Подпись и дата
Инв. № дубл.
Взам. инв. №
Подпись и дата
Инв. № подл.

Изм.	Лист	№ докум.	Подпись	Дата
------	------	----------	---------	------





\*) УО - устройство отвода от линии связи, например монтажная коробка МКБ или монтажная коробка МКУ.  
 \*\*) УО + Rn - устройство отвода от линии связи, например монтажная коробка МКБ или монтажная коробка МКУ + нагрузочный резистор, установленный в монтажной коробке.

Рис Д.5 Схема соединения "Гирлянда".

В случае, если в каждой линии устанавливается только один блок датчиков – схема получает обозначение "Звезда". Варианты подключения блоков датчиков по схеме "Звезда" даны на рис. Д.6.

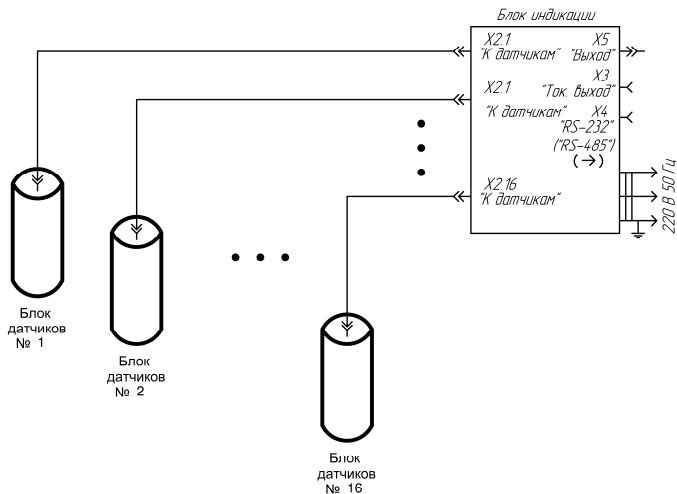


Рис Д.6 Подключение блоков датчиков исполнения И21(з) И22 (з) («звезда») по схеме "Звезда".

Газоанализатор «Хоббит-Т» в исполнении И22 (с креплением на DIN-рейку) комплектуется блоками коммутации, в обязательном порядке входящими в состав прибора. В этом случае связь осуществляется по 9-жильному кабелю, с непосредственной пе-

Инв. № подл.	Подпись и дата			
	Инв. № дубл.			
Инв. № подл.	Взам. инв. №			
	Подпись и дата			
ЛШЮГ.413411.010 РЭ				
Изм.	Лист	№ докум.	Подпись	Дата
				Лист 64



редачей команд переключающим реле. Поэтому, длина кабеля по умолчанию – 0.5 метра (по заказу – 5 м).

Газоанализатор «Хоббит-Т» исполнения И21 комплектуется блоками коммутации БР10. Связь блока индикации с блоками БР10 осуществляется по интерфейсу RS-485. Алгоритм работы блока БР10 аналогичен алгоритму работы блоков датчиков. Каждый блок коммутации БР10 имеет свой индивидуальный номер (номер канала связи – "адрес"), который напечатан на лицевой панели. При посылке команды блок индикации обращается к блоку коммутации с соответствующим адресом. Поэтому логика работы устройства не зависит от порядка включения блоков коммутации БР10.

Для удобства монтажа на корпусе блока коммутации установлены два разъема DB-9M, имеющие общее обозначение: «RS485». Эти разъемы на плате соединены в параллель. Поэтому, в случае, если это будет необходимо, эти разъемы можно использовать для организации соединения "Гирлянда без отводов". Последний в гирлянде (свободный) разъем необходимо использовать для подключения нагрузочного резистора, изготовленного в виде разъема DB-9F в кожухе (см. рис. Д.7).

В случае, если линия связи монтируется на большой высоте, то можно использовать схему "Гирлянда с отводами" (с монтажными коробками). См. рис. Д.8.

Инв. № подл.	Подпись и дата				Лист
	Инв. № дубл.				
Инв. № подл.	Подпись и дата				Лист
	Взам. инв. №				
Инв. № подл.	Подпись и дата				Лист
	Инв. № дубл.				
Изм.	Лист	№ докум.	Подпись	Дата	Лист
					65

Инв. № подл.	Подпись и дата	Взам. инв. №	Инв. № дубл.	Подпись и дата
Изм.	Лист	№ докум.	Подпись	Дата

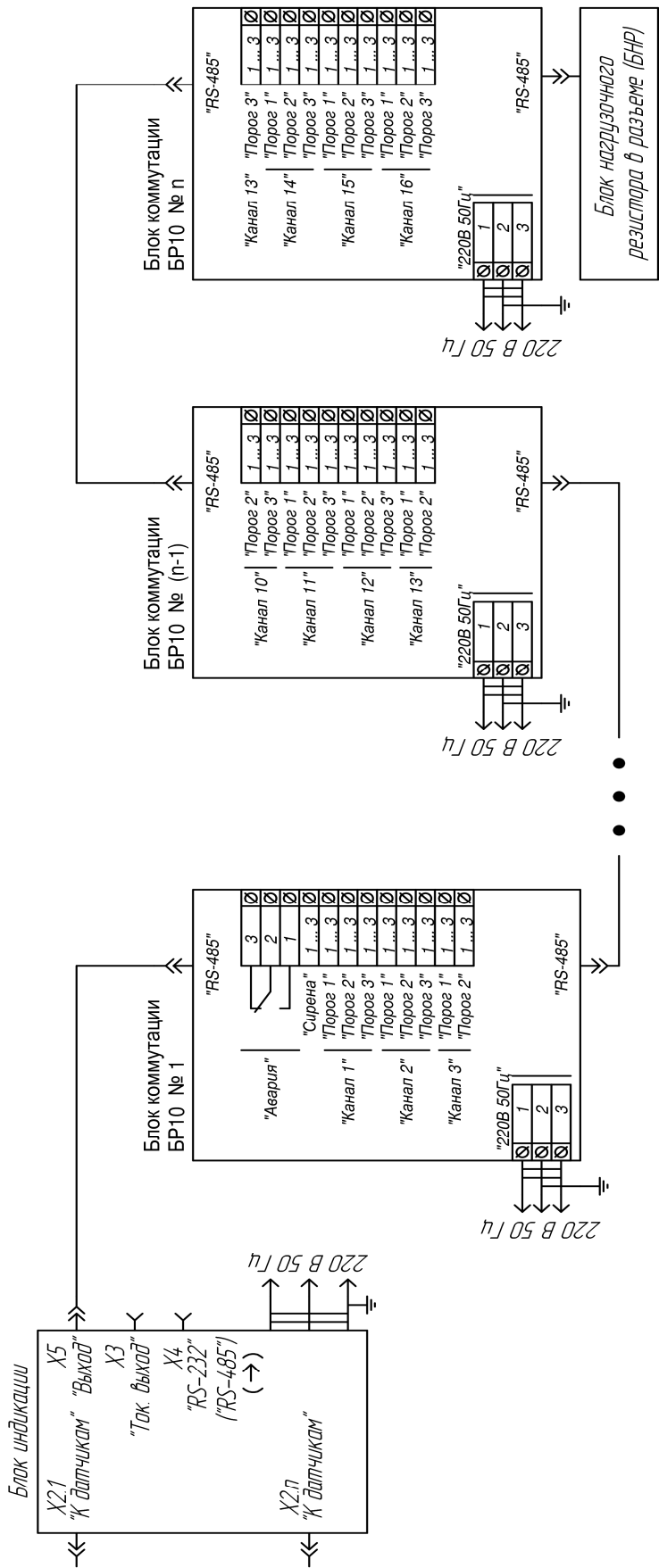


Рис.Д.7. Схема соединения блоков коммутации "Гирлянда без отводов"

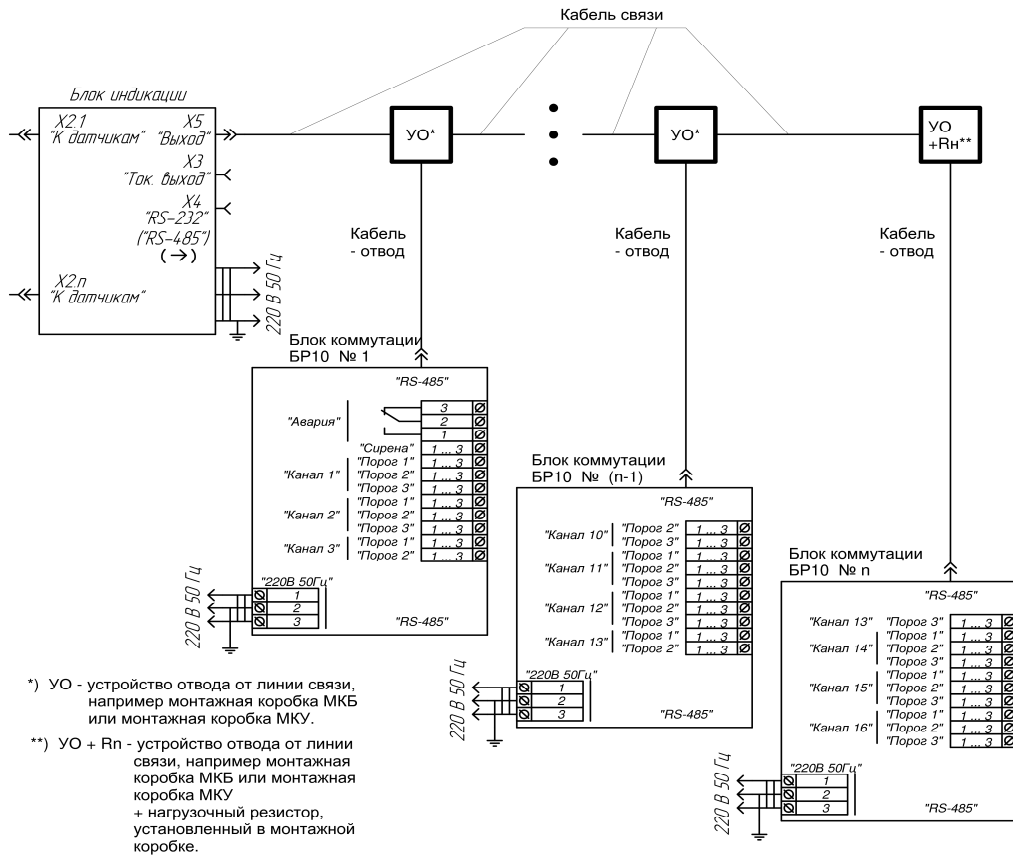


Рис.Д.8. Схема соединения блоков коммутации "Гирлянда с отводами"

Для подключения отводов рекомендуется использовать монтажные (распаячные) коробки. По требованию клиента комплектуются газоанализаторы «Хоббит-Т» монтажными комплектами двух видов:

- Монтажный комплект МКБ (см. рис Д.9). Состоит из монтажной коробки «Тусо-67010» и четырех клеммных зажимов «WAGO 222-413».

- Монтажный комплект МКУ (см. рис Д.10). Состоит из монтажной коробки «Тусо-67049», в которую установлена печатная плата с клеммными зажимами

Инв. № подл.	Подпись и дата			
Взам. инв. №	Инв. № дубл.			
Подпись и дата				
Изм.	Лист	№ докум.	Подпись	Дата
				Лист
				67

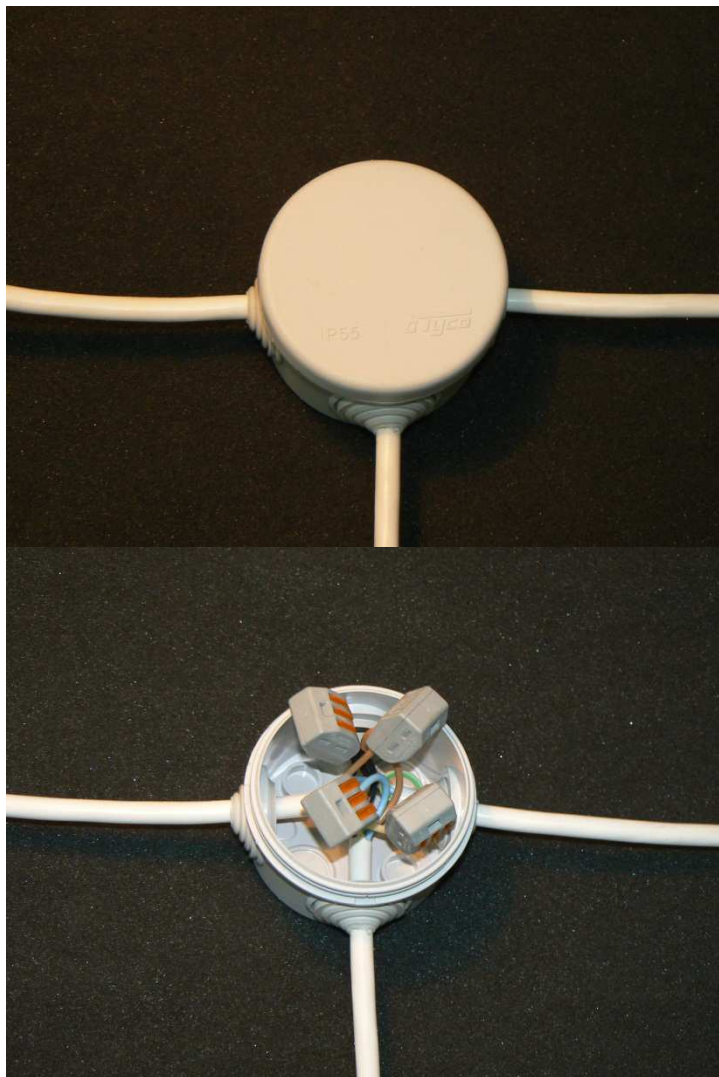


Рис. Д.9. Монтажный комплект МКБ.



Рис.Д.10. Монтажный комплект МКУ

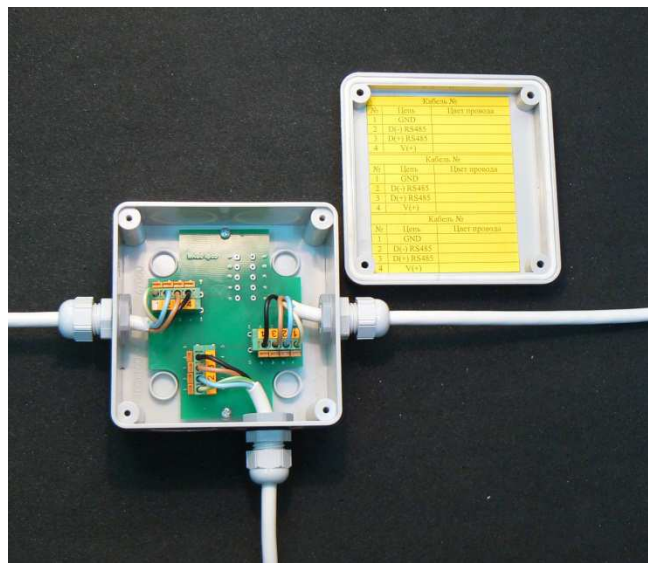


Рис.Д.11. Монтажный комплект МКУ со снятой крышкой

Инв. № подл.	Подпись и дата
Взам. инв. №	Инв. № дубл.
Подпись и дата	
Инв. № подл.	

Изм.	Лист	№ докум.	Подпись	Дата

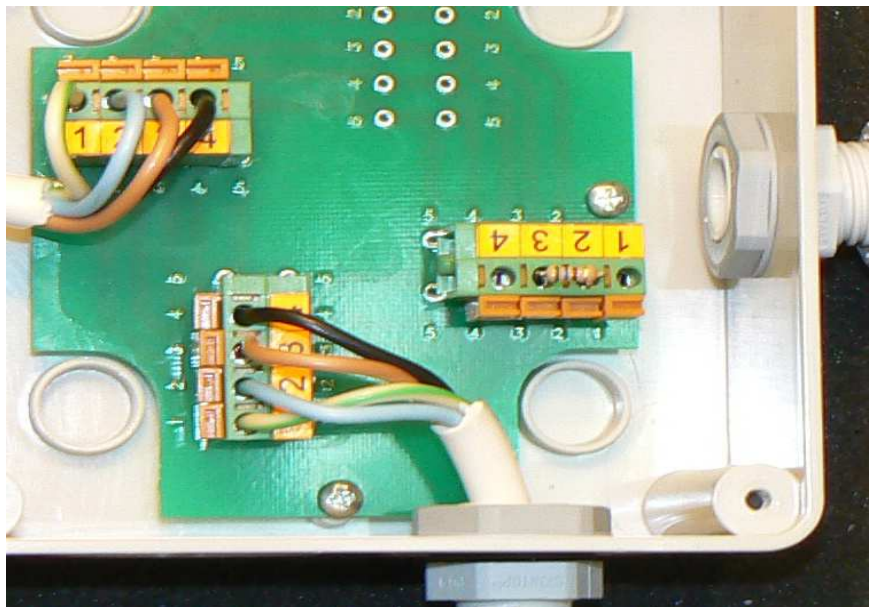


Рис.Д.12. Установка нагрузочного резистора в монтажном комплекте МКУ

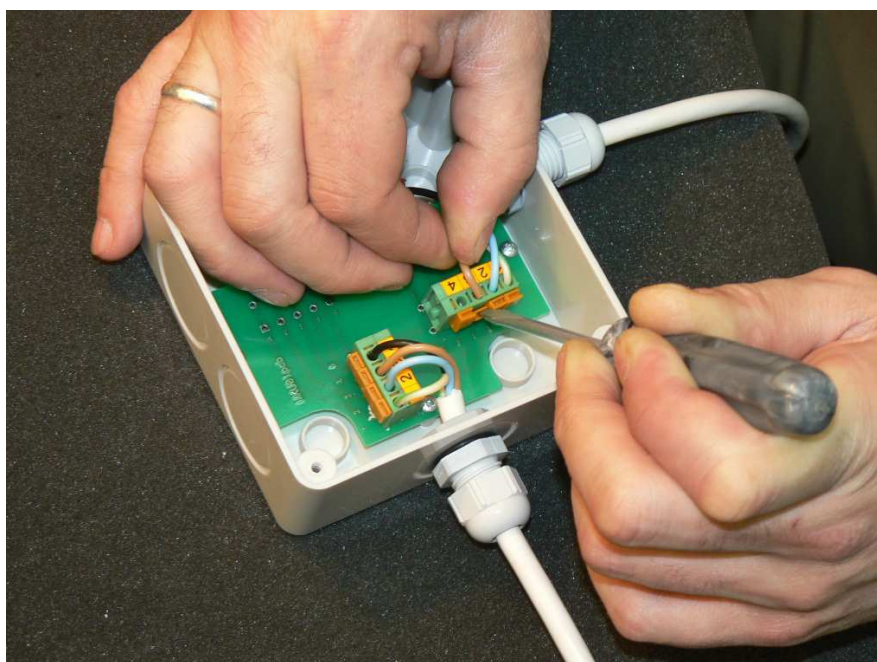


Рис.Д.13. Монтаж кабеля – этап 1.

Инв. № подл.	Подпись и дата			
Взам. инв. №	Инв. № дубл.			
Подпись и дата				
Изм.	Лист	№ докум.	Подпись	Дата

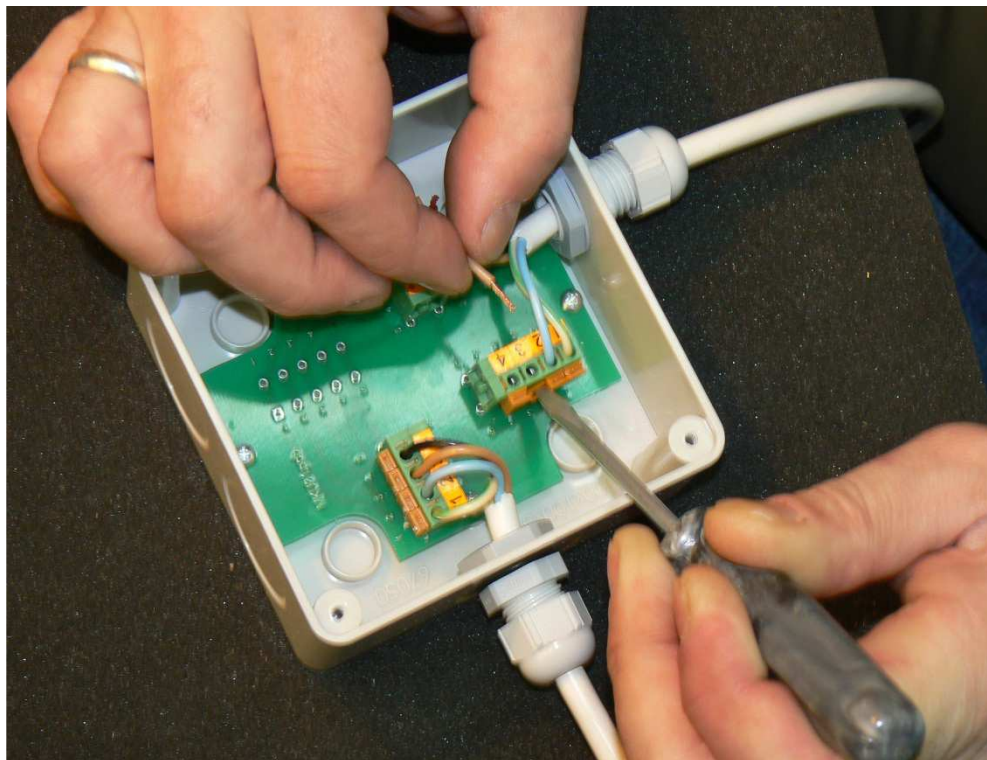


Рис.Д.14. Монтаж кабеля – этап 2.

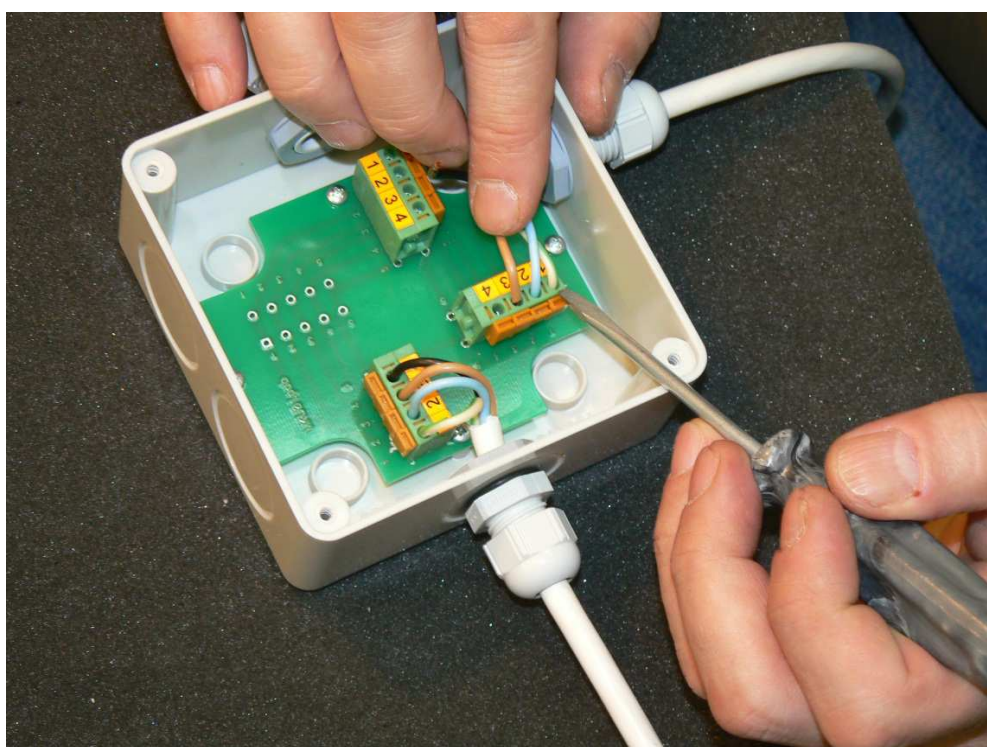


Рис.Д.15 Монтаж кабеля – этап 3.

Инв. № подл.	Подпись и дата
Взам. инв. №	Инв. № дубл.
Подпись и дата	Подпись и дата
Инв. № подл.	Подпись и дата

Изм.	Лист	№ докум.	Подпись	Дата
------	------	----------	---------	------



2. При расчете линии связи необходимо учитывать падение напряжения в проводах. Особенно это требование актуально для протяженных линий и при подключении большого количества блоков датчиков на одну линию.

3. Для расчета принимаем сопротивление одного метра медного провода с площадью сечения  $1 \text{ мм}^2$  равным  $0.017 \text{ }\Omega$ . Учитывая, что ток питания проходит по одному проводу к датчику, а по второму проводу обратно, удваиваем величину сопротивления кабеля. Т.е. для расчета используем значение  **$0.034 \text{ }\Omega$  для одного метра кабеля, при площади сечения проводов  $1 \text{ мм}^2$ .**

4. Для рекомендованного **кабеля с площадью сечения  $0.75 \text{ мм}^2$  сопротивление одного метра кабеля равно  $0.046 \text{ }\Omega$ .**

5. Для конфигурации линии связи «звезда» при использовании кабеля с медными жилами с площадью сечения  $0.75 \text{ мм}^2$  предельные длины кабеля составляют:

- Для невзрывозащищенного исполнения:

✓ блок индикации – блок датчиков термокаталитический или оптический - не менее 830 м;

✓ блок индикации – блок датчиков электрохимический не менее 1200 м;

- При использовании датчика с блоком искрозащиты «Хоббит-ТВ»:

✓ блок индикации – блок искрозащиты не менее 1200 м;

✓ блок искрозащиты – блок питания повышенной надежности (БППН) – 200 м;

✓ блок искрозащиты – блок сенсоров термокаталитический или оптический не менее 830 м;

✓ блок искрозащиты – блок сенсоров электрохимический не менее 1200 м.

6. Для конфигурации линии связи «Гирлянда» необходимо произвести расчет линии. Цель расчета – узнать, величину напряжения питания, дошедшего до последнего в гирлянде блока датчиков. Для нормального функционирования газоанализатора, значение напряжение питания должно быть:

- не менее 9.5 В для блоков датчиков в исполнении с разъемом DB9 и в исполнении с разъемом PASS 5746;

- не менее 9 В для блоков датчиков в исполнении с винтовым разъемным клемником.

В случае если это условие не выполняется необходимо увеличить площадь сечения кабеля или уменьшить количество блоков датчиков, включенных на одну линию связи.

7. Для расчета используем следующие данные:

*Для блоков датчиков в исполнении с разъемом DB9 и в исполнении с разъемом PASS 5746:*

- напряжение питания на выходе блока индикации 15В;

- ток потребления нагрузочных резисторов – 18 мА (максимальный уровень сигнала

Подпись и дата
Инв. № дубл.
Взам. инв. №
Подпись и дата
Инв. № подл.

Изм.	Лист	№ докум.	Подпись	Дата
------	------	----------	---------	------



5 В, два резистора 560  $\Omega$  включены параллельно – на концах линии);

- ток потребления блоков датчиков электрохимических (без подогрева) 20 мА;
- ток потребления блоков датчиков электрохимических (с подогревом) 60 мА;
- ток потребления блоков датчиков оптических 130 мА;
- ток потребления блоков датчиков термокаталитических зависит от напряжения питания (иначе говоря, от сопротивления линии связи, т.е. от ее длины). Усредненные данные приведены в таблице Д.6.

В случае затруднения с расчетом допустимо использовать максимальное значение тока потребления – 100 мА.

Таблица Д.6.

Экспериментальная зависимость тока потребления от напряжения на входе блока датчиков горючих газов.

Напряжение на датчике, V	Ток, потребляемый датчиком, mA
15.7	62.4
15.5	62.7
15	64
14.5	65.5
14	67
13.5	69
13	71
12.5	72.5
12	75
11.5	77
11	79.6
10.5	82.5
10	86
9.5	89.3
9	92.4

Для блоков датчиков датчиков в исполнении с винтовым разъемным клеммником:

В блоке датчиков в исполнении с винтовым разъемным клеммником установлен импульсный преобразователь питания. Таким образом, потребляемый блоком датчиков ток, зависит от напряжения питания, а потребляемая мощность остается практически неизменной.

- напряжение питания на выходе блока индикации 15В;

- мощность, потребляемая датчиком:

- для электрохимических блоков датчиков без подогрева 300 мВт макс
- для электрохимических блоков датчиков с подогревом 800 мВт макс
- для блоков датчиков горючих газов 850 мВт макс
- для оптических блоков датчиков 900 мВт макс

Подпись и дата
Инв. № дубл.
Взам. инв. №
Подпись и дата
Инв. № подл.

Изм.	Лист	№ докум.	Подпись	Дата
------	------	----------	---------	------

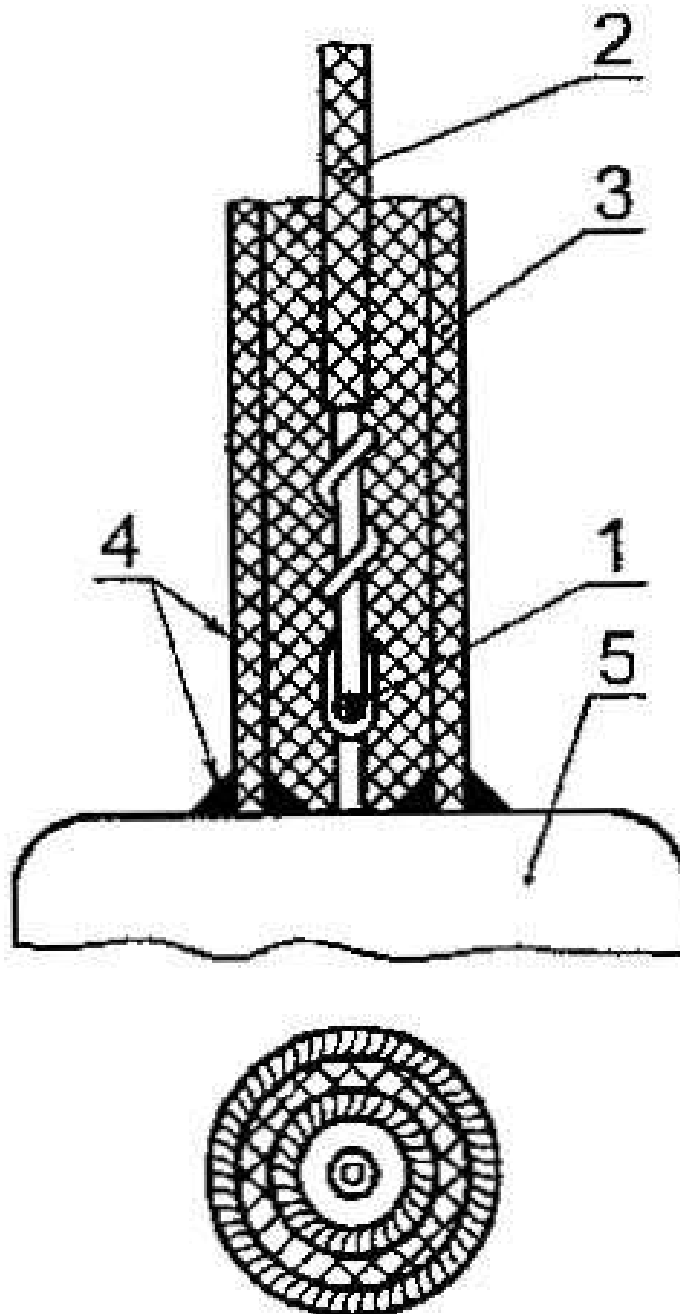
Решать задачу расчета линии для блоков датчиков с винтовым разъемным клеммником рекомендуется с конца линии, используя следующий алгоритм:

- 1) всего в гирлянде  $N$  блоков датчиков. Каждый датчик потребляет некоторую постоянную мощность  $P_n$ , ток  $I_n$  и имеет на входе напряжение питания  $U_n$ , где  $n$  – текущий порядковый номер блока датчика, начиная от источника питания (блока индикации)
- 2) перед каждым  $n$  датчиком есть в цепи питания присутствует активное сопротивление, обусловленное сопротивлением кабеля  $R_{\text{каб}_n}$ . Для медного кабеля, сечением  $0,75 \text{ мм}^2$  и длиной 1 метр это значение равно  $0,049 \text{ Ом}$  (здесь учитывается сопротивление обоих жил питания). При протекании тока, на кабеле падает напряжение  $U_{\text{каб}_n}$ ;
- 3) принять значение напряжения питания последнего в гирлянде блока датчиков ( $n = N$ ) равным  $9 \text{ В}$ ;
- 4) рассчитать потребляемый блоком датчиков ток  $I_n = P_n / U_n$  (для последнего в гирлянде блока датчиков  $U_n = 9 \text{ В}$ );
- 5) рассчитать падение напряжения на части кабеля  $U_{\text{каб}_n} = R_{\text{каб}_n} \times I_n$  - для последнего блока датчика в гирлянде ( $n = N$ ), в общем случае  $U_{\text{каб}_n} = R_{\text{каб}_n} \times \sum_{i=n}^N I_i$  ;
- 6) напряжение на входе предыдущего блока датчиков будет  $U_{n-1} = U_n + U_{\text{каб}_n}$  ;
- 7) повторить расчет по формулам п.4-6 для каждого блока датчиков в гирлянде;
- 8) в итоге расчета должно быть получено минимальное необходимое значение напряжения, которое необходимо для работы всех блоков датчиков гирлянды:  $U_{\text{min}} = U_1 + U_{\text{каб}_1}$  ;
- 9) Если полученное  $U_{\text{min}}$  меньше напряжения питания, выдаваемого источником питания (тип. значение  $15 \text{ В}$ ) – в гирлянде будут работать все блоки датчиков. Крайне желательно иметь запас по питанию  $2-3 \text{ В}$  (т.е. желательно чтобы полученное значение  $U_{\text{min}}$  было меньше либо равно  $13 \text{ В}$ ).

При монтаже искробезопасных линий взрывозащищенного оборудования (датчик с блоком искрозащиты «Хоббит-ТВ») необходимо соблюдать требования ГОСТа. Одно из специфических требований – защита места пайки в разьеме с помощью изоляционного клея. На рис. Д.16 дается цитата с требованиями ГОСТ Р 51330.10-99 ‘Искробезопасная электрическая цепь i’ (приложение В.3).

Инь. № подл.	Подпись и дата
Взам. инв. №	Инь. № дубл.
Подпись и дата	Подпись и дата

Изм.	Лист	№ докум.	Подпись	Дата
------	------	----------	---------	------



- 1 - место присоединения провода;
- 2 - изоляция провода;
- 3 - изоляционная трубка;
- 4 - места заполнения изоляционным клеем;
- 5 - основание штепсельного разъема

Рис Д.16 Пример посадки на клей изоляционной трубки.

Инв. № подл.	Подпись и дата
Взам. инв. №	Инв. № дубл.
Подпись и дата	Подпись и дата
Инв. № подл.	Подпись и дата

Изм.	Лист	№ докум.	Подпись	Дата

Приложение Е. СБОРНИК габаритных чертежей газоанализатора «Хоббит-Т»

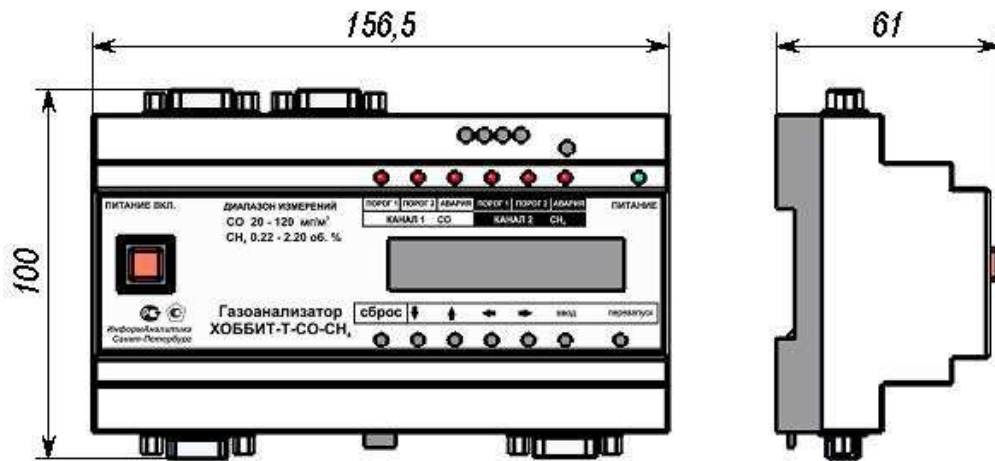


Рис. Е1. Блок индикации, исполнение И22.

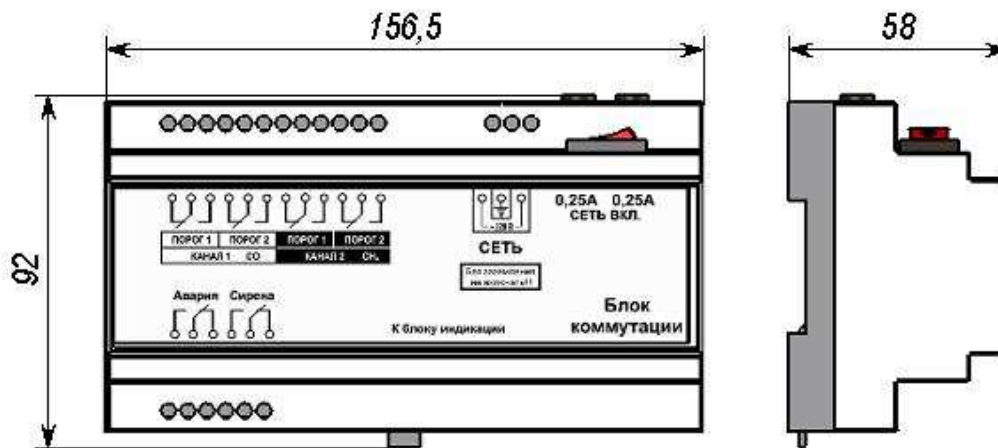


Рис. Рис. Е2. Блок коммутации исполнение И22.

Изм.	Лист	№ докум.	Подпись	Дата
Изм.	Лист	№ докум.	Подпись	Дата

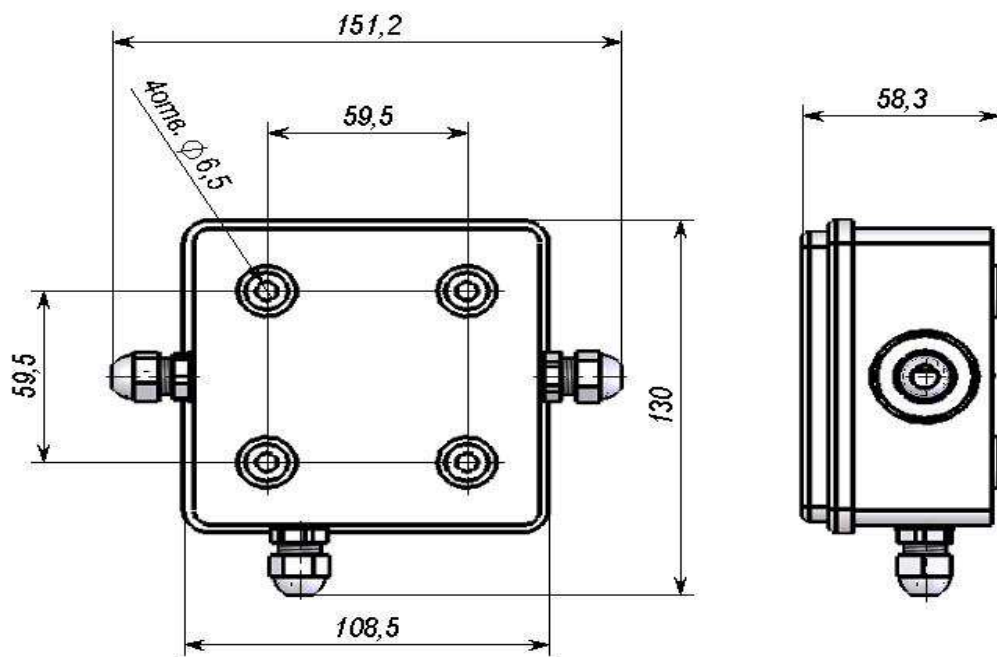


Рис.Е.3. Универсальная монтажная коробка МКУ.

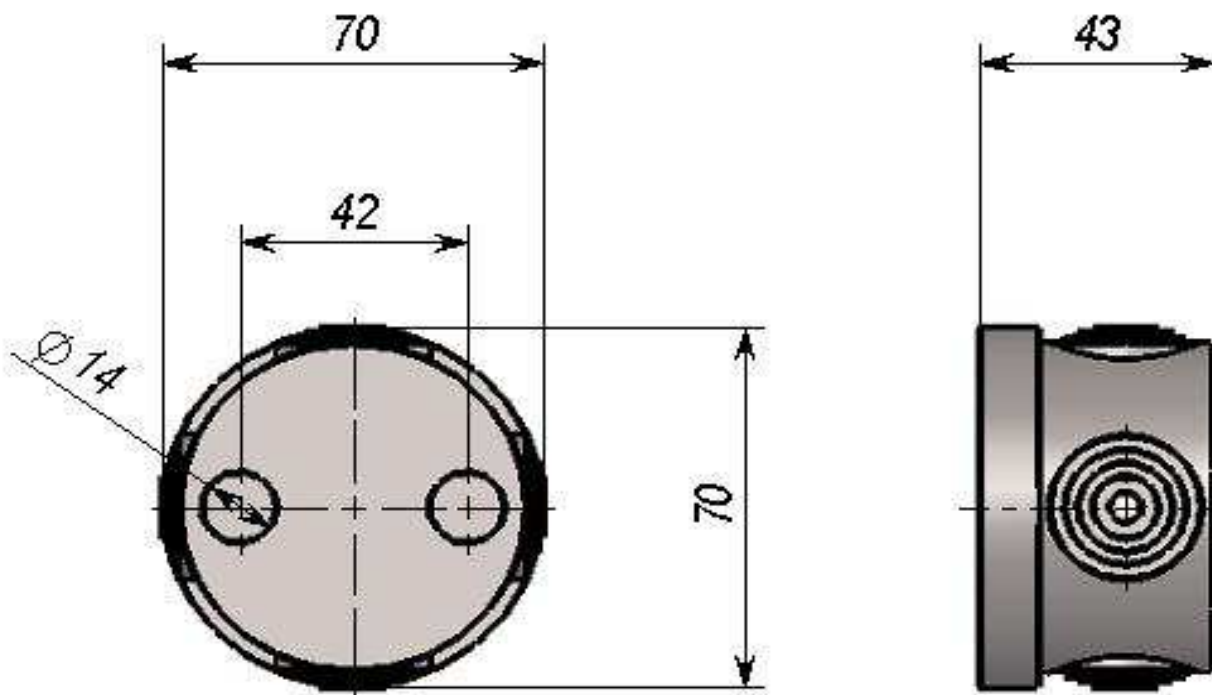


Рис.Е.4. Монтажная коробка малая (МКБ).

Инв. № подл.	Подпись и дата
Взам. инв. №	Инв. № дубл.
Подпись и дата	

Изм.	Лист	№ докум.	Подпись	Дата
------	------	----------	---------	------

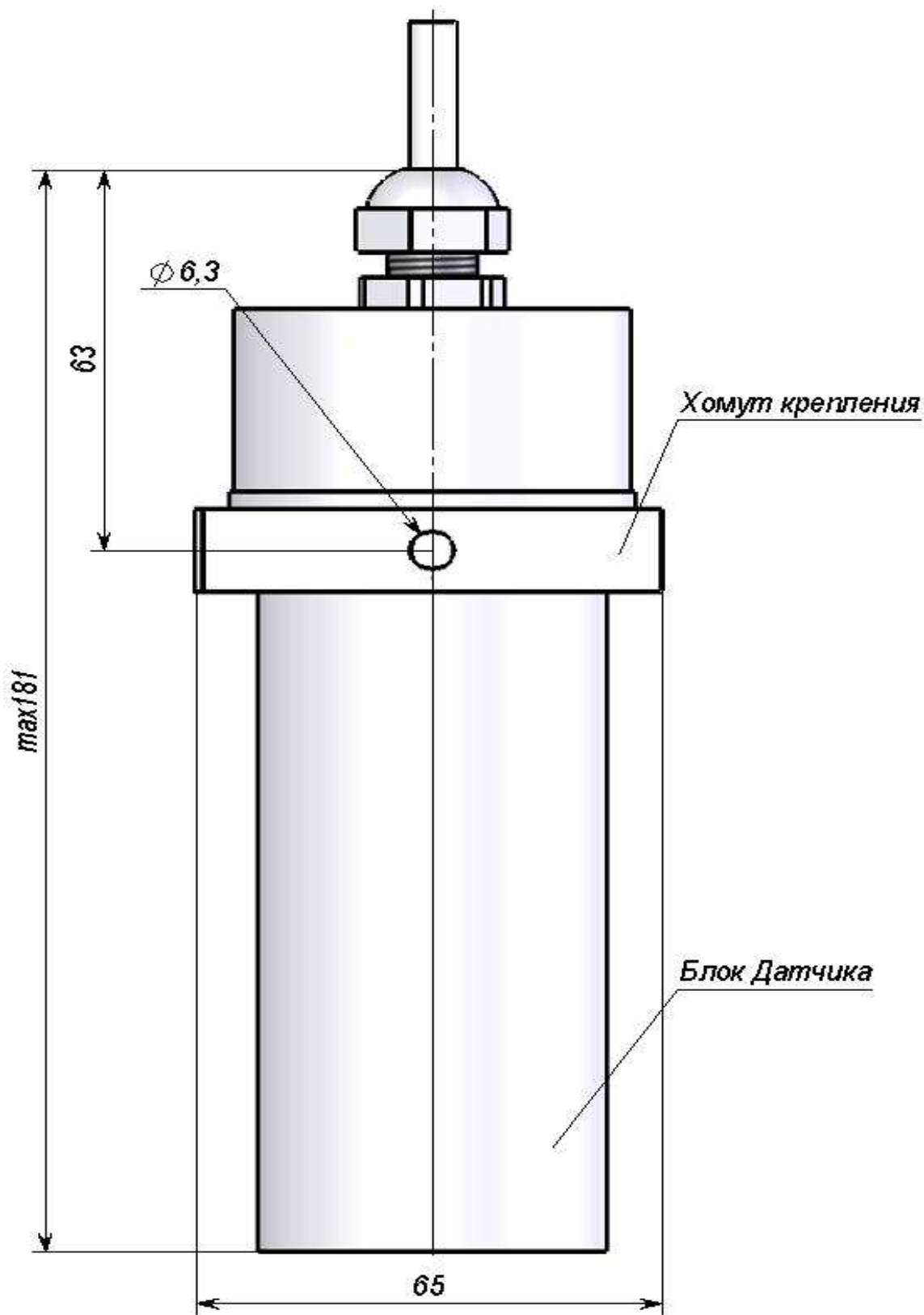


Рис.Е.5. Блок датчиков с разъемом PASS 5746.

Инев. № подл.	Подпись и дата	Взам. инв. №	Инев. № дубл.	Подпись и дата
Изм.	Лист	№ докум.	Подпись	Дата

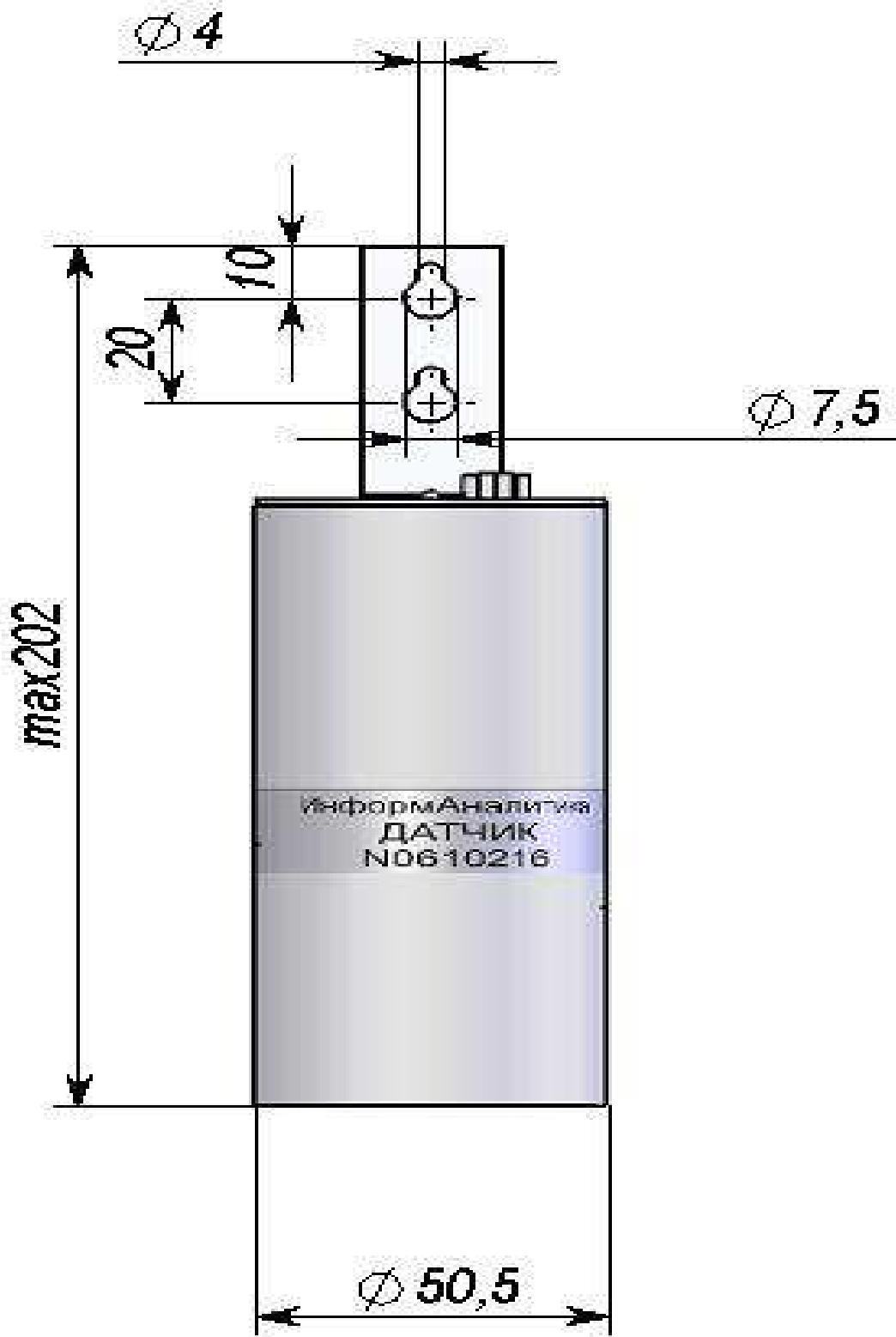


Рис.Е.6. Блок датчиков с разъемом DB-9.

Инв. № подл.	Подпись и дата
Взам. инв. №	Инв. № дубл.
Подпись и дата	Подпись и дата

Изм.	Лист	№ докум.	Подпись	Дата
------	------	----------	---------	------

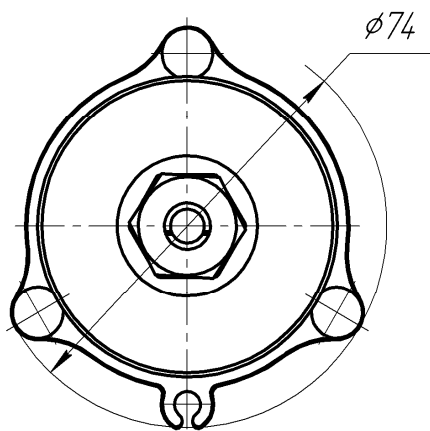
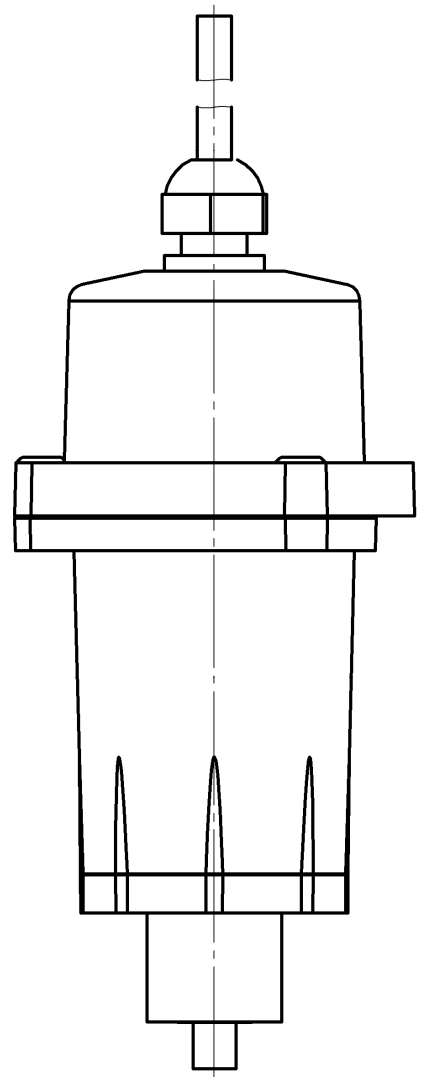
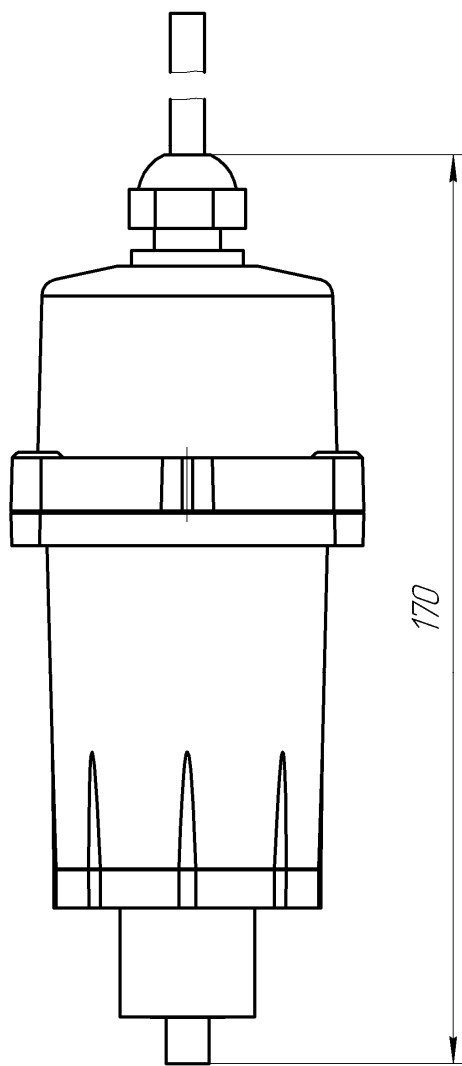


Рис.Е.7. Блок датчиков с разъемом 15EDGRC-3.81-04.

Инв. № подл.	Подпись и дата	Взам. инв. №	Инв. № дубл.	Подпись и дата

Изм.	Лист	№ докум.	Подпись	Дата

ЛШЮГ.413411.010 РЭ

Лист

80





Длина: **0x067a**.

Включены следующие программные модули:

- а) расчёта контрольной суммы CRC\_16;
- б) работы с внутренним АЦП контроллера;
- в) работы с цифровым потенциометром;
- г) расчётные модули, включающие подпрограммы:
  - расчёта значения методом кусочно-линейной интерполяции;
  - экспоненциального сглаживания;
  - расчёта значений входного сигнала и концентрации;
  - корректировки параметров для режима установки нуля.

2. Блок датчиков с термокаталитическим сенсором

На индикаторе:

**Канал n 02 11 \***

**CRC16: F290**

Адрес расположения метрологически значимых модулей в программной памяти:

**0x1500.**

Длина: **0x0562**.

Включены следующие программные модули:

- а) расчёта контрольной суммы CRC\_16
- б) работы с АЦП ADS1110, включающие следующие подпрограммы:
  - реализации протокола I<sup>2</sup>C и команд для работы с АЦП
  - задания конфигурации и получения данных от АЦП
  - в) расчётные модули, включающие подпрограммы по подпункту г) пункта 1.

3. Блок датчиков с оптическим сенсором

На индикаторе:

**Канал n 06 04 \***

**CRC16: 75A0**

Адрес расположения метрологически значимых модулей в программной памяти:

**0x8000.**

Длина: **0x2A26**

Включены следующие программные модули:

- а) расчёта контрольной суммы CRC\_16
- б) работы с АЦП AD7792, включающие следующие подпрограммы:
  - подпрограммы реализации протокола SPI и команд для работы с АЦП
  - выполнения самокалибровки АЦП
  - начальной установки конфигурации каналов
  - запуска опроса заданного канала АЦП и чтения данных
  - в) расчётные модули, включающие подпрограммы по подпункту г) пункта 1.

\*Программы с другими кодами (выпуска 01.04.2010 - 01.11.2011) подлежат перепрошивке.

Подпись и дата	
Инв. № дубл.	
Взам. инв. №	
Подпись и дата	
Инв. № подл.	

Изм.	Лист	№ докум.	Подпись	Дата